



SILENTA FR

YANMAYA DAYANIKLI SESSİZ BORU

GF HAKAN PLASTİK dünyanın en büyük plastik boru sistemleri üreticilerinden biridir. Şirket, sıvı ve gazların taşınmasında kullanılan, çeşitli plastik malzemelerden üretilen boru sistemlerini en iyi kalite, hizmet ve fiyat anlayışı ile geliştirmekte, üretmekte ve satışa sunmaktadır. GF HAKAN PLASTİK, üst yapı, alt yapı ve tarımsal sulama olmak üzere üç temel iş alanında üretim yapmaktadır. Sertifikalı ürünleri ile dünya çapında 5 kıtada 70'den fazla ülkede kullanılmaktadır.

GF HAKAN PLASTİK 10.000'den fazla ürün çeşidi ile kara ve deniz nakliye operasyonlarını başarıyla yönetmekte ve dünyanın her yerindeki müşterilerinin ihtiyaçlarını eksiksiz bir şekilde karşılayabilmektedir.

■ TARİHÇE

HAKAN PLASTİK 1965 yılında Karadeniz ailesi tarafından kurulmuştur. Kuruluşundan bu güne kadar olan süreçte yenilikçi bir yapı ile plastik boru sistemlerinin üretim ve satışını sürekli olarak artırmıştır.

2002 yılında Türkiye'nin en büyük üç sanayi bölgesinden biri olan Çerkezköy Organize Sanayi Bölgesinde (ÇOSB) en gelişmiş teknolojiye sahip modern bir tesis yatırımı yapmıştır. HAKAN PLASTİK üretim kapasitesini artırmak için ikinci fabrikasını 2012 yılında Şanlıurfa'da açmıştır, iki fabrikası toplam 170.000 m²'lik bir alana sahiptir.

2013 yılında, Avrupa ve Orta Doğu'nun öncü plastik boru üreticisi HAKAN PLASTİK, dünyanın lider boru sistemleri üreticisi İsviçre kökenli GEORG FISCHER ile dünya çapında büyüme amacı doğrultusunda güçlerini birleştirmiş ve "GF HAKAN PLASTİK" adı altında eşsiz bir platform oluşturmuştur.

1802 yılında kurulan GEORG FISCHER'in genel merkezi İsviçre'de bulunmaktadır ve 32 ülkede 13.500 çalışanıyla 48'i üretim tesisi olmak üzere 125 şirketi bulunmaktadır. Şirket 2012 yılında 3.8 milyar İsviçre Frangı ciro yapmıştır. Georg Fischer GF Piping Systems, GF Automotive ve GF Machining Solutions olmak üzere üç ana faaliyet alanına sahiptir.

GF Boru Sistemleri, endüstri, yapı teknolojisi ve yardımcı uygulamalarda sıvı ve gazların taşınmasında kullanılan plastik boru sistemlerinin dünya çapındaki lider tedarikçisidir. 100'den fazla ülkede 5.000 den fazla çalışanı ile GF Boru Sistemleri 2012 yılında 1.3 milyar CHF ciro elde etmiştir.

■ GF HAKAN PLASTİK HAKKINDA

GF HAKAN PLASTİK Çerkezköy ve Şanlıurfa'da son üretim teknolojileri ile donatılmış 2 üretim tesisinde 730 çalışanı ile faaliyet göstermektedir. Genel merkezi Çerkezköy'dedir. Türkiye'de 6 Bölge Müdürlüğü, ofisleri ve depoları bulunmaktadır.

Dünya çapında saygınlığı ile bilinen Fortune 500 sıralamasında Türkiye'nin En Büyük 500 Kuruluşu arasında yer alan GF Hakan Plastik "İstanbul Sanayi Odası (ISO)" verilerine göre Türkiye'nin en büyük 500 şirkettendir.



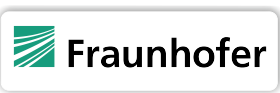
GF Hakan Plastik Çerkezköy Fabrikası

Titiz bir kalite kontrol yaklaşımı ve sürekli AR-GE çalışmaları sonucunda GF HAKAN PLASTİK ürünleri uluslararası kalite sertifikalarıyla onaylanmıştır. 1996'dan beri GF HAKAN PLASTİK'in sistem kalitesi BVQI tarafından ISO 9001 ve ISO 14001 sertifikaları ile belgelendirilmiştir.



GF HAKAN PLASTİK, en iyi kalite ve hizmeti sunarak, ileri teknoloji standartlarında kullanıcı dostu ürünler üretmeye büyük önem vermektedir.

SILENTA FR YANMAYA DAYANIKLI SESSİZ BORU SERTİFİKALARI VE ONAYLARI



ALMANYA
FRAUNHOFER



TÜRKİYE
TÜRK STANDARTLARI ENSTİTÜSÜ
(TS EN 13501)
(B S3 d0)



GF HAKAN PLASTİK SİLENTA FR YANMAYA DAYANIKLI SESSİZ BORU TS EN13501, DIN4102 yanıcılık ve DIN4109, DIN EN 14366 sessizlik standartlarına uygun şekilde üretilmektedir. Bu ürünler yapı mevzuatına ve yangın yönetmeliğine uygun atık su borularıdır.

GENEL ÖZELLİKLER

- **Silenta FR Yanmaya Dayanıklı Sessiz Boru** Almanya' daki Fraunhofer Enstitüsü tarafından yapılan ölçümlerde **DIN 4109'** a göre **4lt/s** akış hızında sadece **12 dB** ses şiddeti seviyesine ulaşmıştır.
- **Silenta FR Yanmaya Dayanıklı Sessiz Boru** mineral katkıli özel formülasyonla üretilmektedir.
- **Silenta FR Yanmaya Dayanıklı Sessiz Boru** atık su ve asidik sıvı transferleri için uygundur.
- **Silenta FR Yanmaya Dayanıklı Sessiz Borular** 50mm' den 250 mm' ye kadar çaplarda ve 150mm' den 3000mm kadar olan boylarda üretilmektedir.



YANMAZLIK

**TS EN 13501
DIN 4102**



AVANTAJLAR

- **Sızdırmaz:**
Silenta FR Yanmaya Dayanıklı Sessiz Borular yüksek kalitede contalara sahiptir.
- **Montaj ve kullanım kolaylığı:**
Silenta FR Yanmaya Dayanıklı Sessiz Boruların pürüzsüz iç ve dış yüzeyi montaj kolaylığı sağlar. Hem zamandan hem de paradan tasarruf sağlar. Tortu ve kireç oluşturmadağı için tıkanma olmaz. Sistemde hızlı ve düzgün bir akış sağlar.
- **Üstün Direnç:**
Silenta FR Yanmaya Dayanıklı Sessiz Boruları 95C sıcaklığa kadar kısa süreli dayanıma (Örn:Çamaşır ve bulaşık makinaları atık su gideri) sahiptirler.
- **Çevre dostu ve korozyona dayanıklı:**
Silenta FR Yanmaya Dayanıklı Sessiz Borular korozyon ve çevre kirliliği sorunu yaratmadan bir çok asit, alkali ve kimyasal konsantrelerin taşınmasına olanak sağlar.

UYGULAMA ALANLARI

Silenta FR Yanmaya Dayanıklı Sessiz Boru Sistemleri ses koruması ve yüksek darbe dayanımı gerektiren alanlarda kullanılır. Olası yangınlarda alev iletiminin en az indirgenmesi için bina içi kolon hatlarında uygulama yapılması önerilmektedir. Uygulama yapılabilecek diğer alanlar aşağıdaki gibidir:

DRENAJ SİSTEMLERİ

- İş yerleri

Ofis binaları, konferans salonları, vs.

- Ders çalışma alanları

Okullar, kolejler, kütüphaneler, sosyal merkezler, özel ders merkezleri, vs.

- Uyku alanları

Hastaneler, evler, rezidanslar, apartmanlar, oteller, vs.

- Ticari mutfaklar

Restoranlar, endüstriyel mutfaklar.

- Yer altı drenaj sistemleri

Bina ile ana boru hattı arasındaki tüm yeraltı drenaj sistemleri.

MERKEZ VAKUMLU TEMİZLİK SİSTEMLERİ

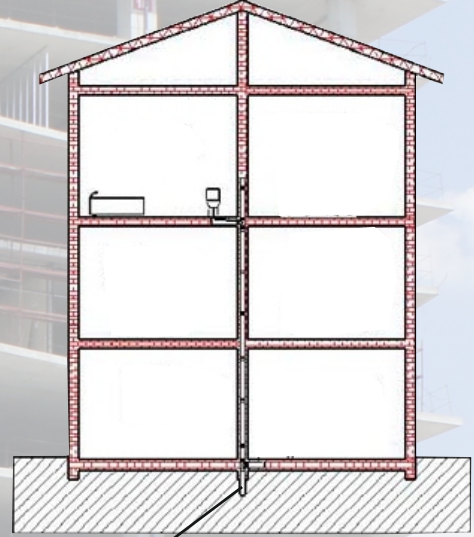
Sürdürülebilir / yeşil binalar

EGZOZ GAZ SİSTEMLERİ

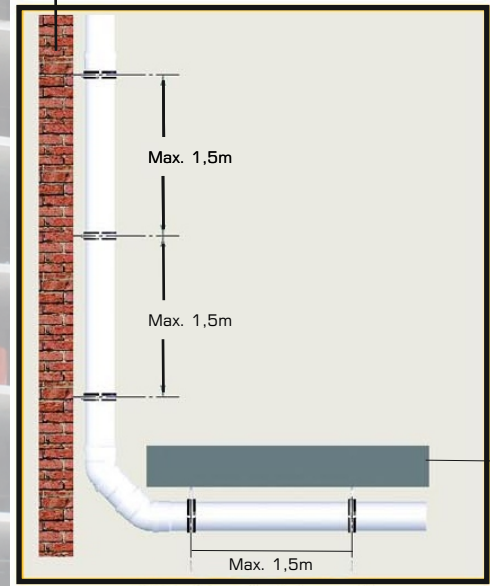
Endüstriyel alanlarda atık gaz taşınması

KİMYASAL MADDE TAŞIMA SİSTEMLERİ

Endüstriyel alanlar (kısa ve uzun süreli kullanım)



Kolon Hattı



Kolon Hattı

ÜSTÜN ÖZELLİKLER

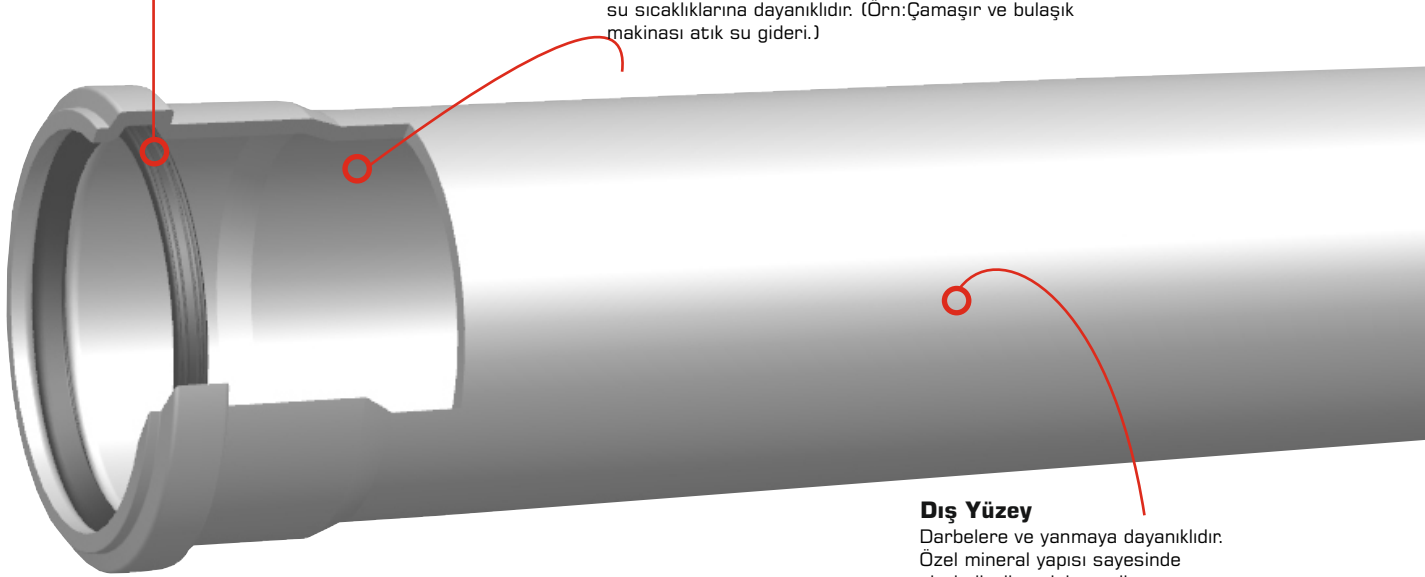
Silenta FR Yanmaya Dayanıklı Sessiz Borular içerdiği mineral takviyeli yapı sayesinde yüksek katlı yapılarda yangınlara karşı üstün direnç gösterir ve yangının katlar arasına geçişine izin vermez.

Özel Conta Sistemi

Montaj kolaylığı sağlayan conta yuvası ve dudaklı contası ile su sızdırmazlığını garanti eder ve ısıl genişleme nedeniyle borunun hareket etmesini sağlar. Conta yuvasının geometrik özellikleri kurulum hızı ve kolaylığı sağlar.

İç Yüzey

Pürüzsüz yapısıyla üstün bir akış performansı sağlar. Aynı zamanda kimyasal dayanımı sayesinde boru içerisinde oluşacak korozyonu önler. Yüksek su sıcaklıklarına dayanıklıdır. (Örn:Çamaşır ve bulaşık makinası atık su gideri.)



Dış Yüzey

Darbelere ve yanmaya dayanıklıdır. Özel mineral yapısı sayesinde alevin iletilmesini engeller.



SILENTA FR TEKNİK ÖZELLİKLERİ

ÇAPLAR	50 Ø - 75 Ø - 110 Ø - 125 Ø 160 Ø - 200 Ø - 250 Ø
BAĞLANTI TİPİ	Muflu & Mufsuz
BORU UZUNLUĞU	150mm - 3000mm
RENK	Açık Gri
STANDART	Yanmazlık : TS EN 13501, DIN 4102 Sessizlik: DIN 4109, DIN EN 14366
KULLANIM ÖMRÜ	50 yıl

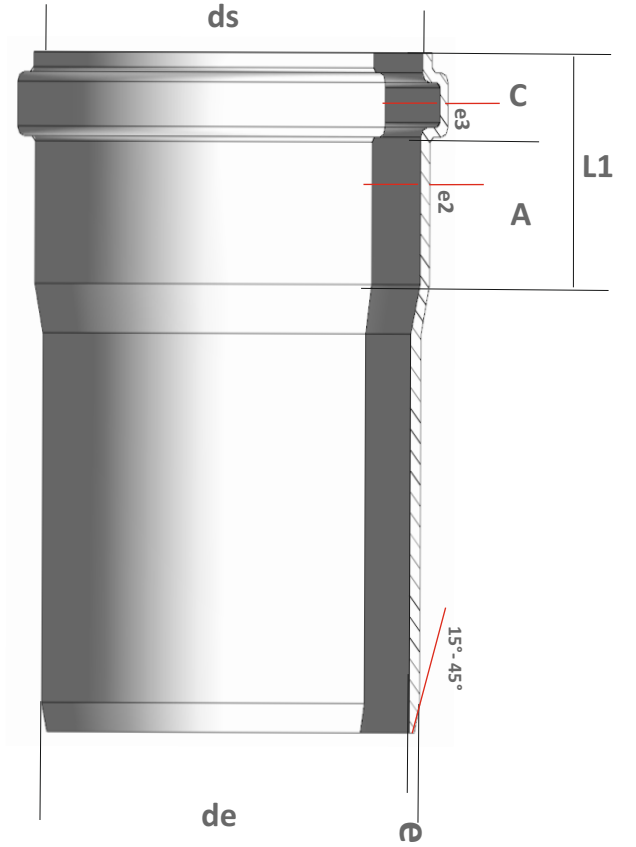
TEKNİK

■ SİLENTA FR YANMAYA DAYANIKLI SESSİZ BORU TEKNİK ÖLÇÜLER

Çap DN	de (mm)		ds (mm)	A (mm)	C (mm)	L1 (mm)	e (mm)
	min	max	min	min	max	min	
50	50	50,2	50,3	28	18	46	4,0
75	75	75,3	75,4	33	20	51	4,5
110	110	110,3	110,4	40	26	60	5,3
125	125	125,3	125,4	43	26	67	5,3
160	160	160,4	160,5	50	32	81	5,3
200	200	200,5	200,6	58	40	99	6,2
250	250	250,5	250,8	59	50	112,5	6,2

A : Birleştirme uzunluğu
C : Conta yuvası derinliği
de : Boru ucu dış çapı

ds : Boru başının iç çapı
e : Et kalınlığı
L1 : Boru ucu uzunluğu



SILENTA FR

YANMAYA DAYANIKLI SESSİZ BORU

ÜSTÜN SESSİZLİK PERFORMANSI

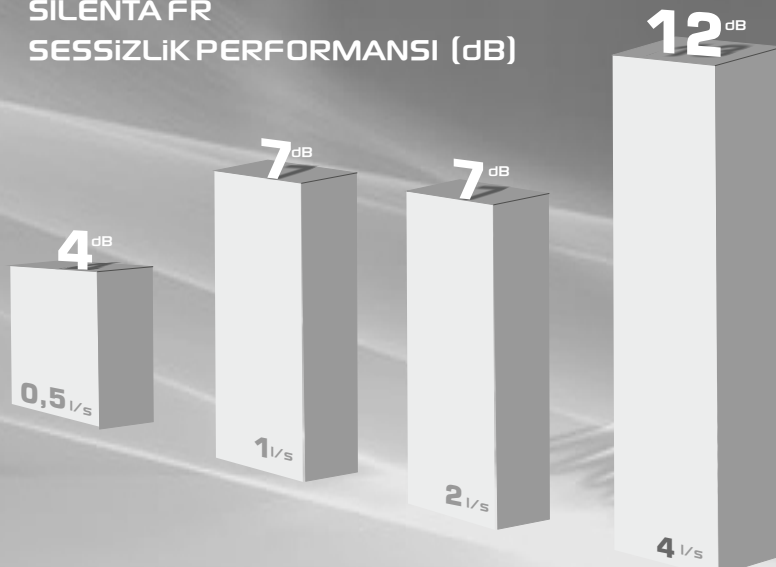
SILENTA FR Yanmaya Dayanıklı Sessiz Borular kaliteyi, huzuru ve yaşam konforunu garanti eder.

Almanya' daki Fraunhofer Enstitüsü tarafından yapılan ölçümlerde **DIN 4109'** a göre **4lt/s** akış hızında sadece **13 dB** ses şiddeti seviyesine ulaşmıştır.

SESSİZLİK

DIN 4109
DIN EN 14366

SILENTA FR
SESSİZLİK PERFORMANSI (dB)



Su akış hızı (l/s)

SİLENTA FR YANMAYA DAYANIKLI SESSİZ BORU
MUFLU

KODLAR	ÇAP (mm)	BOY (mm)	AMBALAJ (Adet)
1000005020111	50	150	100
1000005020211	50	250	70
1000005020311	50	500	30
1000005020411	50	1000	10
1000005020511	50	2000	1
1000005020611	50	3000	1
1000007513111	75	150	60
1000007513211	75	250	40
1000007513311	75	500	20
1000007513411	75	1000	5
1000007513511	75	2000	1
1000007513611	75	3000	1
1000011015111	110	150	30
1000011015211	110	250	20
1000011015311	110	500	10
1000011015411	110	1000	5
1000011015511	110	2000	1
1000011015611	110	3000	1
1000012517111	125	150	20
1000012517211	125	250	15
1000012517311	125	500	8
1000012517411	125	1000	5
1000012517511	125	2000	1
1000012517611	125	3000	1
1000016018111	160	150	12
1000016018211	160	250	8
1000016018311	160	500	4
1000016018411	160	1000	3
1000016018511	160	2000	1
1000016018611	160	3000	1

SİLENTA FR YANMAYA DAYANIKLI SESSİZ BORU
MUFSUZ

KODLAR	ÇAP (mm)	BOY (mm)	AMBALAJ (Adet)
1000020020211	200	500	6
1000020020311	200	1000	1
1000020020411	200	2000	1
1000020020511	200	3000	1
1000020020611	200	6000	1
1000025020211	250	500	6
1000025020311	250	1000	1
1000025020411	250	2000	1
1000025020511	250	3000	1
1000025020611	250	6000	1

SİLENTA FR YANMAYA DAYANIKLI DİRSEK 45°



KODLAR	ÇAP (mm)	AMBALAJ (Adet)
1300105000511	50	100
1300107501011	75	60
1300111001811	110	25
1300112502011	125	15
1300116002811	160	10

SİLENTA FR YANMAYA DAYANIKLI DİRSEK 87°



KODLAR	ÇAP (mm)	AMBALAJ (Adet)
1300105000611	50	100
1300107501111	75	50
1300111001911	110	20
1300112502111	125	10
1300116002911	160	8

SİLENTA FR YANMAYA DAYANIKLI ÇATAL 45°



KODLAR	ÇAP (mm)	AMBALAJ (Adet)
1300205004611	50/50	50
1300207504511	75/50	30
1300207504611	75/75	25
1300211004911	110/50	20
1300211005011	110/75	15
1300211005111	110/110	10
1300212505211	125/110	10

SİLENTA FR YANMAYA DAYANIKLI ÇATAL 87°



KODLAR	ÇAP (mm)	AMBALAJ (Adet)
1300205008611	50/50	60
1300207508511	75/50	40
1300211009311	110/110	15

SİLENTA FR YANMAYA DAYANIKLI REDÜKSİYON



KODLAR	ÇAP (mm)	AMBALAJ (Adet)
1300407518211	75/50	100
1300411017911	110/50	50

+GF+

hp
hakan
PLASTİK

Kalite Sertifikaları

DVGW ALMANYA - DVGW

ORGANIZED BY
SKZ ALMANYA - SKZ

Fraunhofer
IGB ALMANYA
FRAUNHOFER ENSTİTÜSÜ

GOST-R RUSYA, BELARUS,
UKRAYNA GOST-r

S İSKANDINAV
ÜLKELERİ - SWEDCERT

BK
BULGARİSTAN
BULGARKONTROLA

• **INSTA-CERT**
İSKANDINAV ÜLKELERİ
INSTA-CERT

İSKANDINAV
ÜLKELERİ
NORDIC POLYMARK

EMI MACARİSTAN - EMI

AENOR İSPANYA - AENOR

SABS GÜNEY AFRIKA
SABS

Hy ALMANYA, RUSYA
HYGENE INSTITUT

EAOT YUNANİSTAN
EBETAM

SP İSVEÇ
SP REPORT

TSE TÜRKİYE - TSE

TSEK TÜRKİYE - TSEK

TSE TÜRKİYE
YILDIZ TEKNİK
ÜNİVERSİTESİ RAPORU

TSE TÜRKİYE
HIFZISSİHA RAPORU

REKOMENDACJA POLONYA
REKOMENDACJA

SEPRO UKRAYNA
UKR - SEPRO

Hoch ALMANYA
HOCH

TSE TÜRKİYE
ZİRAİ KREDİLENDİRME RAPORU

UKRAYNA UKRAYNA
HİJYEN

WRAS İNGİLTERE
WRAS

GEORG FISCHER HAKAN PLASTİK BORU VE PROFİL SANAYİ TİCARET A.Ş.

Organize Sanayi Bölgesi, Gaziosmanpaşa Mh. 3. Cd. No:11-13 Çerkezköy/Tekirdağ/TÜRKİYE
Tel: +90 282 726 64 43 Fax: +90 282 726 94 67 e-mail: info@hakan.com.tr

