

Vitra

Gömme Rezervuar



Teknoloji ve tasarımda
en ince çizgi...

Her banyoya ve her duvara uygun VitrA gömme rezervuar, 12 cm ve 8 cm modelleri ve duvara saklı çözümleriyle banyolara artı değer katıyor. Gömme rezervuarın sıva altına monte edilen bağlantı yapısı sayesinde, eski tip rezervuarlarda görülen bağlantı parçaları ve istenmeyen görüntülerin yerini şık bir kumanda paneli alıyor. Duvar içine saklı çözümler, banyo alanından kazandırırken mekan algısını değiştiriyor ve genişletiyor. VitrA teknolojisi ile üretilen gömme rezervuarlar, montaj kolaylığının yanı sıra, hijyenik ve güvenilir çözümler sunuyor.



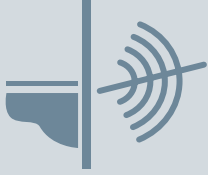




Estetik banyolar için pratik çözümler

Hijyenik:

VitrA gömme rezervuar, duvar içine gizlenen montaj çözümleriyle açıkta bağlantı borusu, ara musluk gibi rahatsız edici görüntüler olmadan rahatça temizlik imkanı sunuyor. Asma klozet kullanımı sayesinde yerden kazanılan yükseklik, klozetin altında boş alan yaratarak zemin temizliğinin kolayca yapılmasını sağlıyor.



Sessiz Kullanım:

Gömme rezervuar, içerisindeki özel doldurma grubu sayesinde sessiz çalışıyor. Gövde üzerine giydirilen strafor ise ekstra izolasyon sağlıyor.



400 kg Ağırlığa Dayanıklı (asma klozetler için):

Gömme rezervuar ve asma klozet kombinasyonu maksimum 400 kg'a kadar ağırlık taşıyabiliyor. Beklenmedik durumlara karşı klozete uygulanabilecek muhtemel kuvvet öngörülerek tasarlanan ürün, kullanıcı için güvenli kullanım sunuyor.



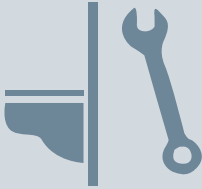
Alan Tasarrufu:

Rezervuar sıva altında ve duvar arkasında gizlendiği için banyo alanından tasarruf sağlayarak banyoyu genişletiyor. Bu sayede duvar içi gizli tesisat çözümleri ile hem mekandan kazandırıyor hem de daha fazla yaşam alanı sunuyor.



Su Tasarrufu:

Klozet-rezervuar sistemleri, özel hazne yapıları ve düşük su kullanımı sağlayan gömme rezervuar iç takımları sayesinde gereksiz su tüketimini engelliyor. Gömme rezervuar çift kademeli fonksiyonu ile 2,5/4 L ve 3/6 L alternatiflerinde maksimum %70'e varan su tasarrufu sağlıyor.



Kolay Bakım:

Garanti süresi 5 yıl olan ürünler herhangi bir arıza durumuna karşı garantili kullanım sunuyor. Kolayca takılıp sökülebilen kumanda panelleri sayesinde, sıva altı tesisata kolay erişim sağlanıyor.



Pratik ve Hızlı Montaj:

Gömme rezervuardaki özel parçalar ve sistemler sayesinde kolayca ve hızlı montaj yapılabilir. Bu özelliği ile özellikle toplu montajlar için önemli bir avantaj sağlanıyor.

VitrA

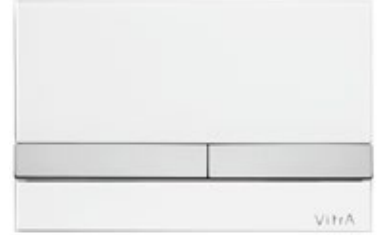
SELECT

renginiz
sizin stiliniz

SELECT

Tasarım Őimdi dilediĐiniz renge bűrűnűyor.

VitrA Select yeni kontrol paneli serisiyle, tek bir panel modeline uygulanabilen birĐok renk seĐeneĐi sunuyor. Ayrıntılarda bile kűĐűk bir renk dokunuŐuyla banyosuna tarz katmak isteyenler iĐin...



Cam - Beyaz



Cam - Bakır

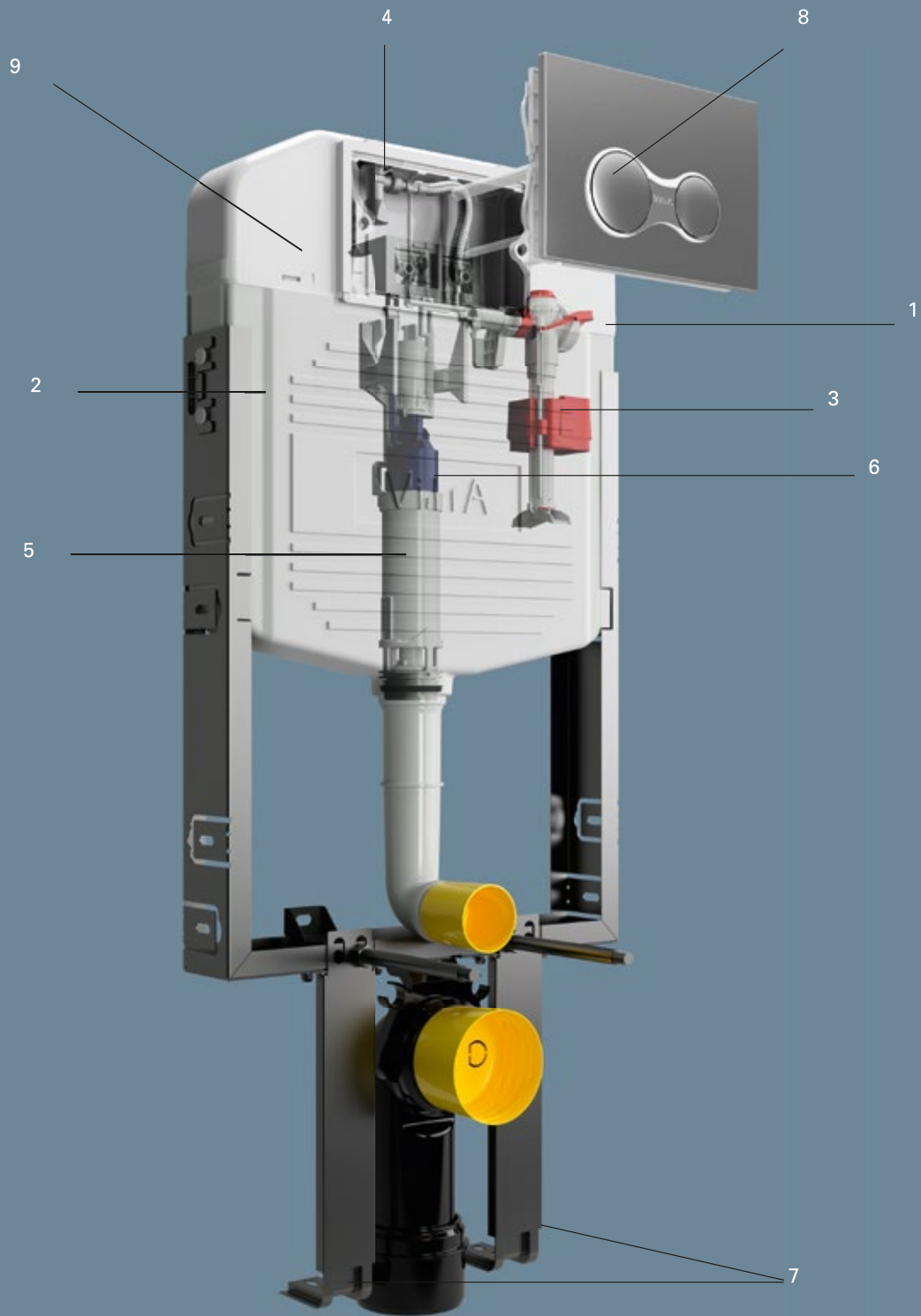


Cam - Altın



Cam - Siyah

8 cm gömme rezervuar





- 1 **Gövde:** Doldurma grubu ve boşaltma grubunun bulunduğu bölümdür. Polietilen (HDPE) hammaddeden üretilmesi sayesinde, darbelerle karşı esnekliği ve dayanıklılığı ile daha emniyetli kullanım sağlıyor. Ayrıca dünya standartlarına uygun güvenli ve garantili çözümler sunuyor.



- 2 **Gövde Straforu:** Alt gövdenin tamamına giydirilen strafor sayesinde, rezervuarda terleme engelleniyor ve ses izolasyonu sağlanıyor.



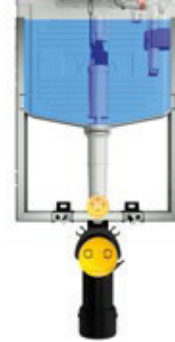
- 3 **Doldurma Grubu:** Gömme rezervuarın en önemli parçalarından biri olan doldurma grubu rezervuara suyu dolduran sistemdir. Bu nedenle garantili ve güvenli kullanım için VitrA test laboratuvarlarında 200.000 kez ömür testi yapılarak "sızdırmazlık" kontrol edilmektedir. Ayrıca doldurma grubu üzerinde bulunan filtreler sayesinde de tıkanma riski ortadan kalkarak, dayanıklı ve uzun ömürlü kullanım sağlanıyor. Yeni VitrA doldurma sistemleri sessiz ve hızlı doldurma sağlamaktadır.



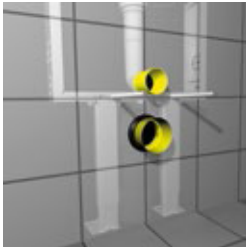
- 4 **Ara Musluk:** Gövde içinden su tesisatına bağlanan ara musluk sayesinde, ürüne servis amaçlı müdahale sırasında gerekirse, tesisattan su gelişini engelleme ve parçaların rahatça değiştirilebilmesi mümkün olabiliyor.



- 5 **Boşaltma Grubu:** Ürünün en önemli parçası olan boşaltma grubu rezervuar içindeki suyu klozete aktararak yıkama yapılmasını sağlıyor. Ayrıca ürünün doğru ve güvenilir şekilde fonksiyon yapabilmesi için fabrikada sızdırmazlık ve 200.000 kez ömür testine tabi tutuluyor.



- 6 **Taşma Borusu:** Boşaltma mekanizmasında bulunan taşma borusu, gömme rezervuarın emniyet görevini üstleniyor. Taşma borusu rezervuara fazla su gelmesi durumunda suyu klozete yönlendirerek taşma riskini önüyor.



- 7 **Metal Ayak:** Metal ayaklar, montaj sırasında inşaat zemininden yüksekliğin kolayca ayarlanmasını sağlıyor.

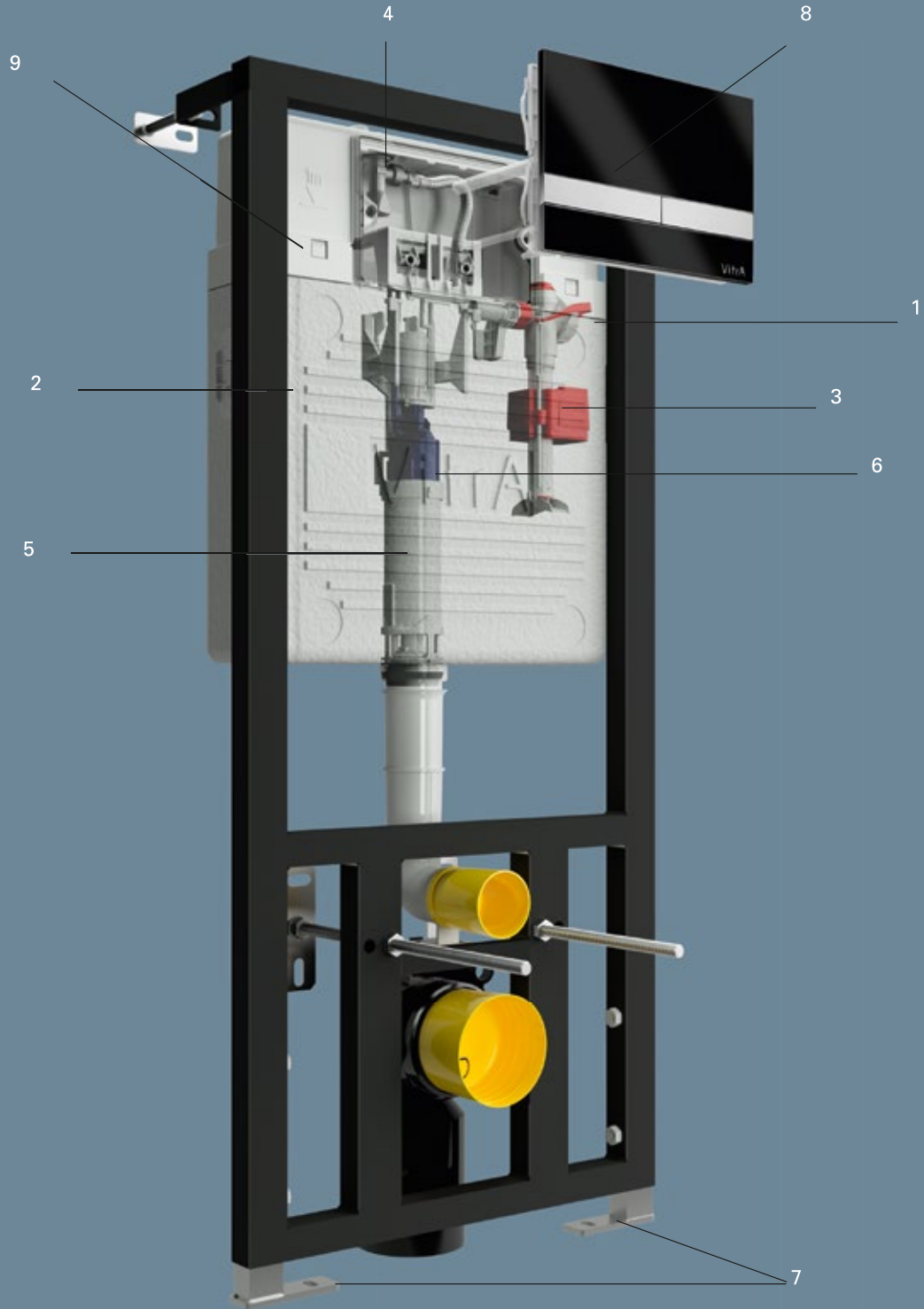


- 8 **Kumanda Paneli:** Kumanda paneli rezervuarı çalıştıran parçadır. Duvar içinde kalan rezervuara kolaylıkla müdahale edilmesini sağlıyor ve aynı zamanda sıva altındaki iç aksamı kapatarak banyolara estetik bir görünüm kazandırıyor.



- 9 **Panel Açıklığı:** Gövdede bulunan panel açıklığı, ürün içine müdahale edilebilmesine imkan veren; doldurma-boşaltma grubu gibi parçaların çıkarılıp, bakım yapılabileceği şekilde optimum açıklıkta tasarlanmıştır. Servis hizmeti için bu açıklığın ölçüsü son derece önemlidir. Panel açıklığının olabildiğince dar olması ürünün estetik görünümüne, geniş olması ise servis hizmeti esnasında gövde içine rahatlıkla müdahale edilmesine katkı sağlıyor.

12 cm gömme rezervuar-hızlı montaj





- 1 **Gövde:** Doldurma grubu ve boşaltma grubunun bulunduğu bölümdür. Polietilen (HDPE) hammaddeden üretilmesi sayesinde, darbelerle karşı esnekliği ve dayanıklılığı ile daha emniyetli kullanım sağlıyor. Ayrıca dünya standartlarına uygun güvenli ve garantili çözümler sunuyor.



- 2 **Gövde Straforu:** Alt gövdenin tamamına giydirilen strafor sayesinde, rezervuarda terleme engelleniyor ve ses izolasyonu sağlanıyor.



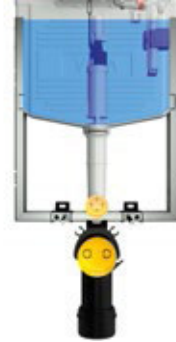
- 3 **Doldurma Grubu:** Gömme rezervuarın en önemli parçalarından biri olan doldurma grubu rezervuara suyu dolduran sistemdir. Bu nedenle garantili ve güvenli kullanım için VitrA test laboratuvarlarında 200.000 kez ömür testi yapılarak "sızdırmazlık" kontrol edilmektedir. Ayrıca doldurma grubu üzerinde bulunan filtreler sayesinde de tıkanma riski ortadan kalkarak, dayanıklı ve uzun ömürlü kullanım sağlanıyor. Yeni VitrA doldurma sistemleri sessiz ve hızlı doldurma sağlamaktadır.



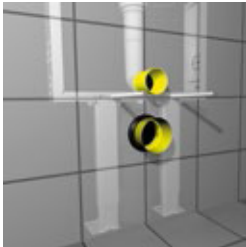
- 4 **Ara Musluk:** Gövde içinden su tesisatına bağlanan ara musluk sayesinde, ürüne servis amaçlı müdahale sırasında gerekirse, tesisattan su gelişini engelleme ve parçaların rahatça değiştirilebilmesi mümkün olabiliyor.



- 5 **Boşaltma Grubu:** Ürünün en önemli parçası olan boşaltma grubu rezervuar içindeki suyu klozete aktararak yıkama yapılmasını sağlıyor. Ayrıca ürünün doğru ve güvenilir şekilde fonksiyon yapabilmesi için fabrikada sızdırmazlık ve 200.000 kez ömür testine tabi tutuluyor.



- 6 **Taşma Borusu:** Boşaltma mekanizmasında bulunan taşma borusu, gömme rezervuarın emniyet görevini üstleniyor. Taşma borusu rezervuara fazla su gelmesi durumunda suyu klozete yönlendirerek taşma riskini önüyor.



- 7 **Metal Ayak:** Metal ayaklar, montaj sırasında inşaat zemininden yüksekliğin kolayca ayarlanmasını sağlıyor.



- 8 **Kumanda Paneli:** Kumanda paneli rezervuarı çalıştıran parçadır. Duvar içinde kalan rezervuara kolaylıkla müdahale edilmesini sağlıyor ve aynı zamanda sıva altındaki iç aksamı kapatarak banyolara estetik bir görünüm kazandırıyor.



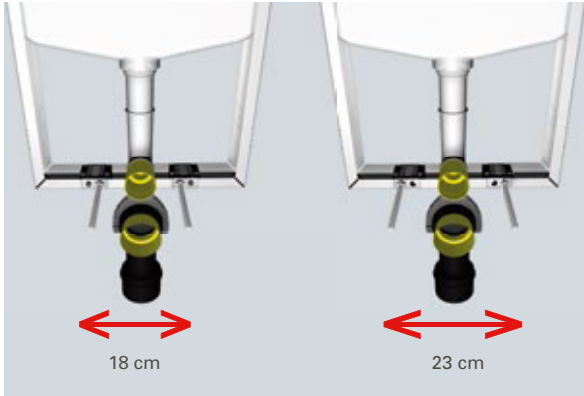
- 9 **Panel Açıklığı:** Gövdede bulunan panel açıklığı, ürün içine müdahale edilebilmesine imkan veren; doldurma-boşaltma grubu gibi parçaların çıkarılıp, bakım yapılabileceği şekilde optimum açıklıkta tasarlanmıştır. Servis hizmeti için bu açıklığın ölçüsü son derece önemlidir. Panel açıklığının olabildiğince dar olması ürünün estetik görünümüne, geniş olması ise servis hizmeti esnasında gövde içine rahatlıkla müdahale edilmesine katkı sağlıyor.



Kullanıcı dostu çözümlerle sunulan gömme rezervuarlar, fonksiyonel gövde tasarımı sayesinde kullanım kolaylığı ve maksimum performans sağlıyor.

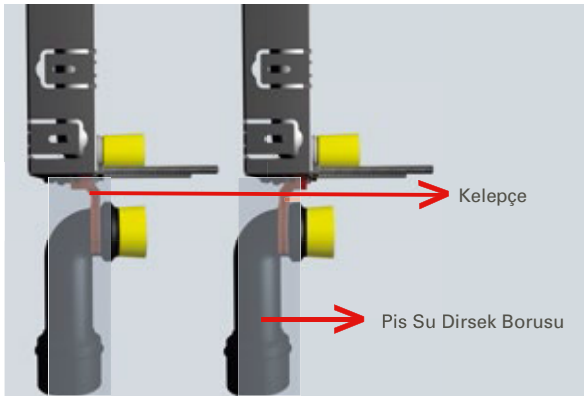


Montaj ve Kullanım Avantajları



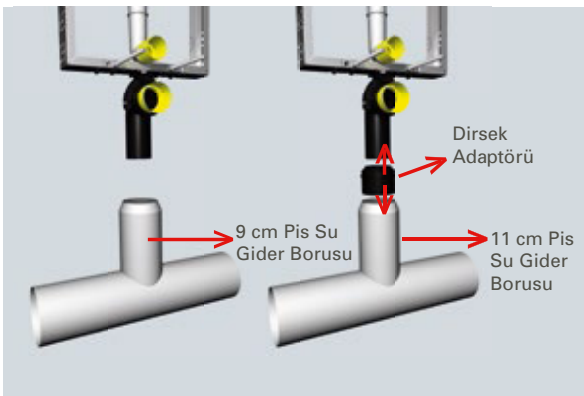
Saplamaları koruyucu özel parça

Asma klozetlerin alt bağlantı eksenleri mesafe ölçülerinde 18 cm ya da 23 cm olmak üzere 2 farklı alternatif bulunmaktadır. Standart rezervuarlar tek tip bağlantı ölçüsüne uygun olarak üretilmekte ve montaj bitiminden sonra mevcut eksen mesafesini değiştirmek mümkün olmamaktadır. VitrA gömme rezervuarda ise alt bağlantı saplamalarını koruyucu özel parça sayesinde, ürün duvar içine monte edildikten sonra dahi saplamaların duvar içinde değiştirilmesi mümkün oluyor. Bu sayede kullanıcı, rezervuar monte edildikten sonra da klozetini istediği şekilde sorunsuzca değiştirebiliyor.



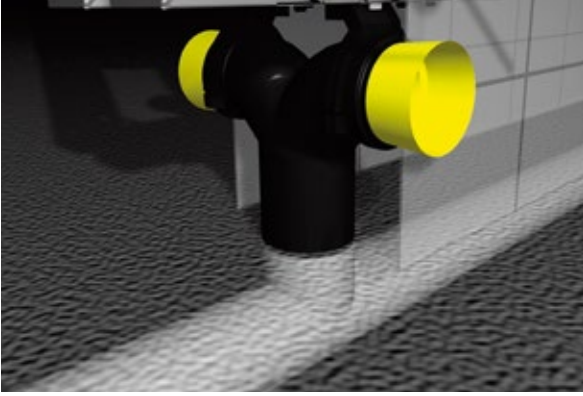
“Dirsek önde” – “Dirsek arkada” bağlantıları

8 cm gömme rezervuar duvar montajı sırasında rezervuarın alt kısmında yer alan pis su gider borusu standart ölçüde (yani 8 cm’den kalın) olduğu için pis su dirsek borusuna bağlı özel kelepçeler sayesinde, borunun 8 cm’den artakalan kısmı öne ya da arkaya doğru monte edilebiliyor. Dünya standartlarına uygun olarak döşenmiş tesisat ölçüleri montaj için yeterli alana izin vermese de, VitrA’nın “özel dirsek bağlantı kelepçeleri” sayesinde ürün montajı uygun şekilde yapılabiliyor.



Dirsek adaptörü

8 cm gömme rezervuarlarda bulunan pis su dirsek çıkış çapının 9 cm olması, sıva altında yer tasarrufu sağlıyor. Pis su giderinin bağlandığı tesisat borusu çapı 11 cm olan banyolarda ise, “özel dirsek adaptörü” yardımıyla tesisat çapı 11 cm’ye kolaylıkla adapte edilebiliyor. Bu sayede VitrA’nın standart adaptörünü her tipte tesisata adapte etmek mümkün.



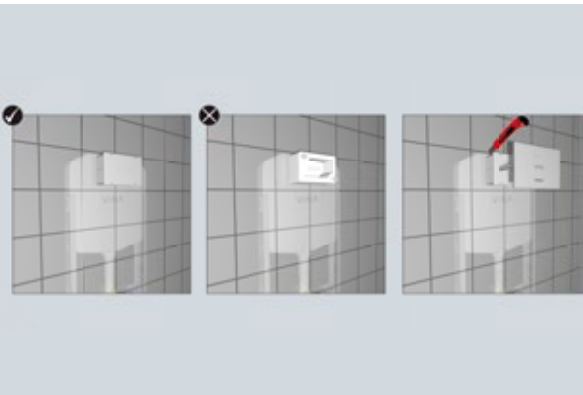
Y dirsek

Ürünlerde kullanılacak özel "Y dirsek" sayesinde, sırt sırta gelen 2 gömme rezervuarın montajını tek bir gidere bağlamak mümkün. Bu da hem gömme rezervuara montaj kolaylığı hem de tesisat için daha az malzeme kullanılmasını sağlayarak, özellikle otel projeleri için ideal çözümler sunuyor.



Özel esnek hortum bağlantısı

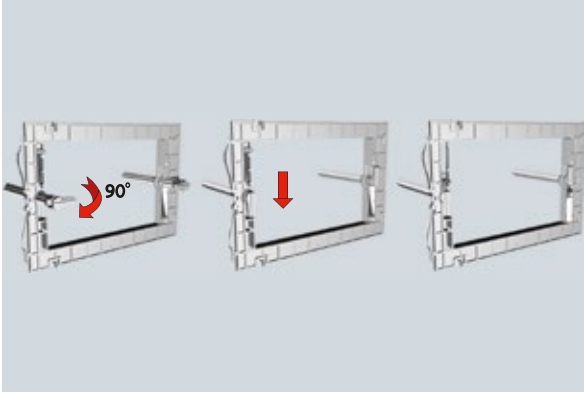
Su giriş vanasına elle sıkılarak monte edilebilen esnek hortum bağlantısı sayesinde, herhangi bir alet kullanımı gerektirmeden kolayca montaj işleminin yapılması sağlanıyor. Rezervuar içine sığacak optimum boyutta üretilen esnek hortum ile hortumun kırılması, ses yapması ya da zarar görme riski ortadan kalkıyor.



Üst gövde üzerinde koruyucu strafor yerine özel çerçeve kullanımı

Koruyucu plastik çerçeve ile gömme rezervuar montajı sırasında, panel açıklığının boşluğunu yaratmak daha kolay. Gövde üzerine takılan bu plastik parça, duvar ve karo örüldükten sonra bıçak yardımı ile kesilerek düzgün bir panel açıklığı bırakılıyor. Ayrıca servis sırasında müdahalenin kolay olmasının yanı sıra, elinizin duvar parçalarından zarar görmemesi ve duvar parçalarının rezervuar içine düşmemesi de sağlanıyor.

Montaj ve Kullanım Avantajları



Güçlendirilmiş çerçeve bağlantıları

Kumanda panelinin gömme rezervuar gövdesine bağlantısı vidalı çubuklarla yapılmaktadır. Vidalar, 90 derece çevrilerek kumanda paneli çerçevesi sabitleniyor. Özel vida sistemiyle de kilitleme işlemi sağlanıyor. Bağlantılar sağlam olmaz ise, kumanda paneli zamanla oynama yapabiliyor. Bu sistemle esneme riski önleniyor ve sağlamlık garantileniyor.



Kolay çıkarılabilir kapak – Kolay erişilebilirlik

Sıva altı iç aksamlara montaj ve bakım esnasında rahatlıkla erişilmesi için özel olarak tasarlanan Vitra gömme rezervuarlar, kolay çıkarılabilir kumanda kapakları sayesinde, iç aksamlara rahatça ulaşılmasını sağlıyor.



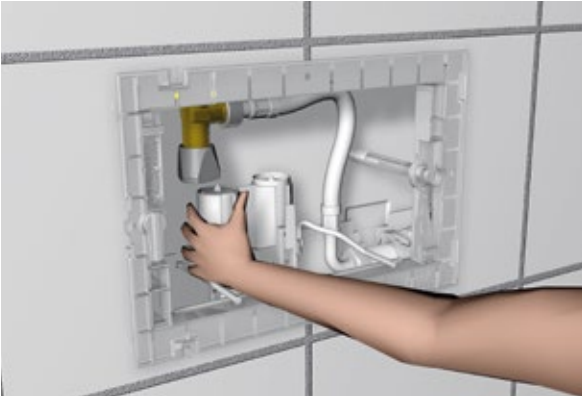
Sessizlik – Kusursuz sessiz çalışma

Doldurma grubunun özel tasarımı (ani su kesme özelliği) sayesinde rezervuar sessiz çalışıyor. Ayrıca gövde üzerine sarılı olan strafor ses geçiriyor.



Dayanıklılık

Gömme rezervuar ve asma klozetin duvar tipine uygun yapılan montajı sayesinde, maksimum 400 kg'a kadar dayanıklı, sağlam ve uzun ömürlü kullanım sunuyor.

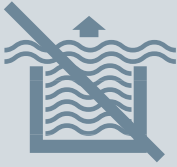


Güvenli ve kolay kullanım

Kolayca ulaşılabilen sıva altı iç aksamalarında tesisat su girişindeki ara musluk, su giriş vanasına kolayca ulaşım sağlayarak suyu kontrol edebilme ve tek bir yerden müdahale etme imkanı veriyor. VitrA her alana, her tesisata uyumlu yapısı ile son derece teknolojik ve fonksiyonel çözümler sunuyor.

Maksimum güvenlik ve performans

VitrA üretim tesislerinde performans ve güvenilirlik testlerine tabi tutulan gömme rezervuarlar, kullanıcılarına VitrA kalitesi ve güvencesi ile sunuluyor.



Taşma Testi:

Boşaltma mekanizmasında bulunan taşma borusu, ürünün emniyet subabıdır. Bu borunun tahliye etme performansları standartlarca belirlenen dinamik basınçta gelen suyla kontrol ediliyor ve belirli aralıklarla bu test tekrarlanıyor.



Ağırlık Testi - 400 kg Ağırlık Testi:

Asma klozet ile kullanılacak rezervuarların, kullanıcının sadece kendi ağırlığı değil, üzerine uyguladığı kuvvet öngörülmesi nedeniyle, 400 kg ağırlığı taşıması gerekiyor. Bunun için laboratuvarlarda özel olarak tasarlanan mekanların duvarlarına monte edilen gömme rezervuarlar, özel test aparatlarıyla belli aralıklarla kontrol ediliyor.



Sızdırmazlık Testi:

Tüm ürünler VitrA üretim tesislerinde rezervuar içine su doldurularak sızdırmazlık testine tabi tutuluyor.



Debi Testi:

Rezervuara yıkama esnasında gelen su miktarının standart bir seviyede olması gerekiyor. Rezervuarın su boşaltma hızı gerekenden az olursa klozet tam temizlenemez. Bundan dolayı ürünler VitrA laborantları tarafından kalite kontrolünden geçirilerek, uluslararası standartların belirlediği (2 L/sn) debi seviyesi, belirli aralıklarla test ediliyor.



Fonksiyon Testi:

Tüm ürünler VitrA üretim tesislerinde fonksiyonellik testine tabi tutularak, ürün fonksiyonlarının sorunsuz çalışması kontrol ediliyor.



Ömür Testi:

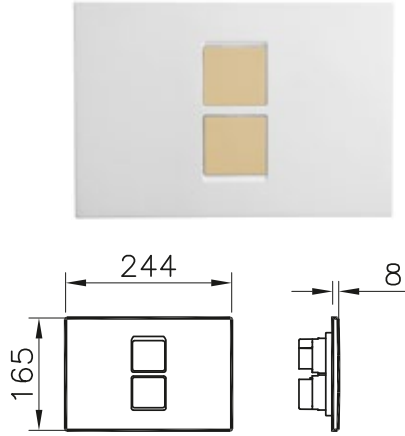
Ürünler periyodik olarak dünya standartlarına göre ömür testine tabi tutuluyor. 200.000 kez üst üste çalıştırılan ürünlerin hiçbir parçasında performans düşüşünün olmaması gerekiyor.

Panel Modelleri





8 cm gömme rezervuarlar ile uyumlu pnömatik sistem: Hava basıncı ile çalışan sistem



Twin² Kumanda Paneli (ABS, plastik)
(8 cm gömme rezervuarlar için)

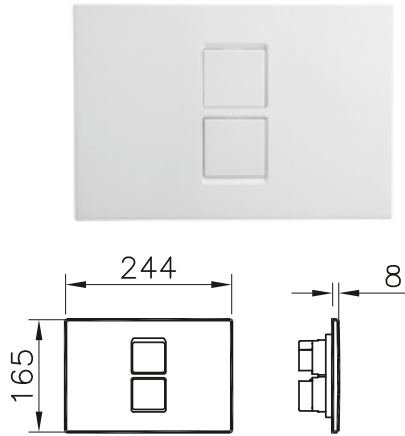
740-0101 Beyaz - Krom Buton

740-0102 Beyaz - Altın Buton

740-0111 Mat Siyah - Krom Buton

740-0112 Mat Siyah - Altın Buton

Pnömatik kontrollü
740-XXXX-XX kodlu gömme rezervuarlar ile uyumludur.



Twin² Kumanda Paneli (ABS, plastik)
(8 cm gömme rezervuarlar için)

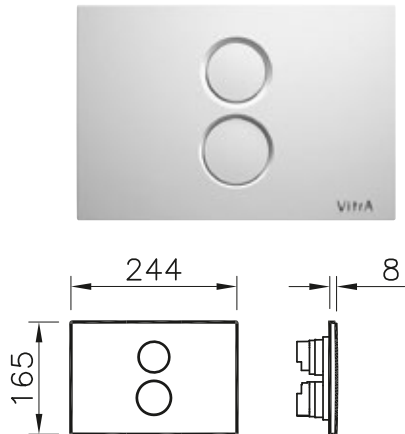
740-0100 Beyaz

740-0180 Parlak Krom - Metal kaplama

740-0185 Mat Krom - Metal Kaplama

740-0120 Altın

Pnömatik kontrollü
740-XXXX-XX kodlu gömme rezervuarlar ile uyumludur.



Twin O Kumanda Paneli (ABS)
(8 cm gömme rezervuarlar için)

740-0200 Beyaz

740-0280 Parlak krom - Metal kaplama

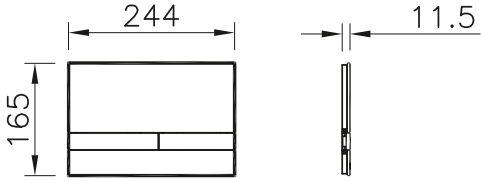
740-0285 Mat krom - Metal kaplama

740-0211 Mat siyah - Krom buton

Pnömatik kontrollü
740-XXXX-XX kodlu gömme rezervuarlar ile uyumludur.

*Teknik çizimlerde yer alan ölçüler mm olarak verilmiştir.
Tüm gömme rezervuar seti ve kumanda panelleri 5 yıl, fotoselli gömme rezervuar setleri 2 yıl garanti kapsamındadır.*

Mekanik sistem



Select Kumanda Paneli **YENİ**

740-1100 Parlak Beyaz

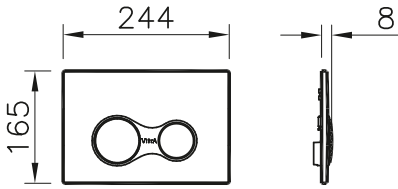
740-1101 Mat Siyah

740-1102 Bakır

740-1103 Altın

Mekanik kontrollü

740-XXXX-XX ve 742-XXX-XX kodlu gömme rezervuarlar ile uyumludur.



Sirius Kumanda Paneli

740-0400 Gövde+butonlar parlak beyaz, buton çerçevesi parlak krom

740-0411 Gövde+butonlar mat siyah, buton çerçevesi parlak krom

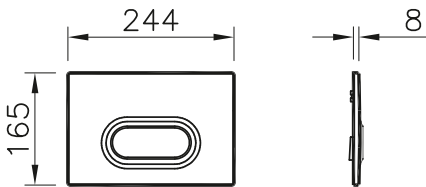
740-0480 Gövde+butonlar parlak krom, buton çerçevesi mat krom

740-0485 Gövde+butonlar mat krom, buton çerçevesi parlak krom

740-0486 Parmak izi bırakmayan

Mekanik kontrollü

740-XXXX-XX ve 742-XXX-XX kodlu gömme rezervuarlar ile uyumludur.



Loop O Önden Tek Basmalı Kumanda Paneli **YENİ**

740-1000 Parlak Beyaz

740-1011 Mat Siyah

740-1080 Parlak Krom

740-1085 Mat Krom

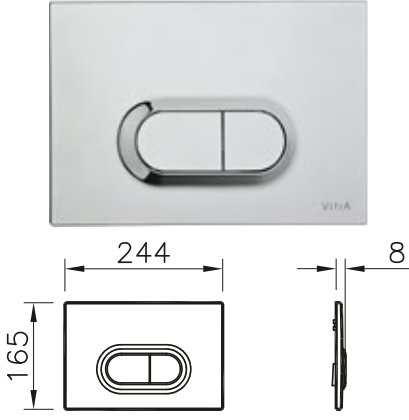
740-1086 Parmak Izi Bırakmayan

Mekanik kontrollü

740-XXXX-XX ve 742-XXX-XX kodlu gömme rezervuarlar ile uyumludur.

Teknik çizimlerde yer alan ölçüler mm olarak verilmiştir.

Tüm gömme rezervuar seti ve kumanda panelleri 5 yıl, fotoselli gömme rezervuar setleri 2 yıl garanti kapsamındadır.



Loop O Kumanda Paneli

740-0500 Parlak Beyaz

740-0511 Mat Siyah

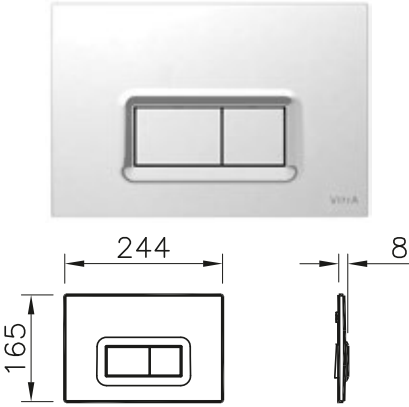
740-0580 Parlak Krom

740-0585 Mat Krom

740-0586 Parmak Izi Bırakmayan

Mekanik kontrollü

740-XXXX-XX ve 742-XXX-XX kodlu gömme rezervuarlar ile uyumludur.



Loop R Kumanda Paneli

740-0600 Parlak Beyaz

740-0611 Mat Siyah

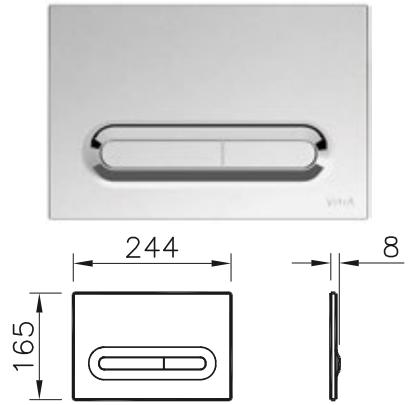
740-0680 Parlak Krom

740-0685 Mat Krom

740-0686 Parmak Izi Bırakmayan

Mekanik kontrollü

740-XXXX-XX ve 742-XXX-XX kodlu gömme rezervuarlar ile uyumludur.



Loop T Kumanda Paneli

740-0700 Parlak Beyaz

740-0711 Mat Siyah

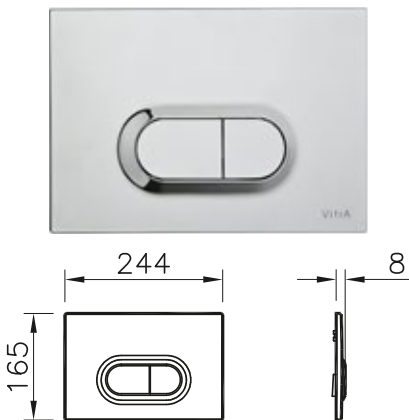
740-0780 Parlak Krom

740-0785 Mat Krom

740-0786 Parmak Izi Bırakmayan

Mekanik kontrollü

740-XXXX-XX ve 742-XXX-XX kodlu gömme rezervuarlar ile uyumludur.



Loop O Metal Kumanda Paneli

740-0940 Paslanmaz Çelik

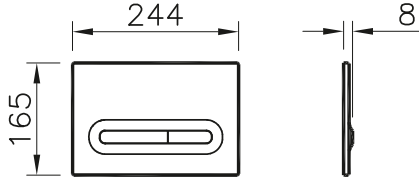
Mekanik kontrollü

740-XXXX-XX ve 742-XXX-XX kodlu gömme rezervuarlar ile uyumludur.

Teknik çizimlerde yer alan ölçüler mm olarak verilmiştir.

Tüm gömme rezervuar seti ve kumanda panelleri 5 yıl, fotoselli gömme rezervuar setleri 2 yıl garanti kapsamındadır.

Fotoselli Paneller



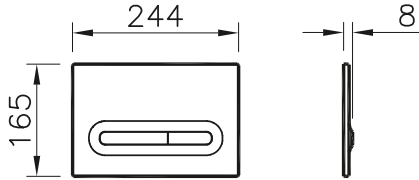
Loop T fotoselli kumanda paneli (8 cm)

740-0880 Parlak Krom

740-0885 Mat Krom

740-XXXX-XX kodlu gömme rezervuarlar ile uyumludur.
(740-1700-01 hariç)

300-1021 elektrik bağlantı seti sipariş edilerek duvar içi montajı sırasında bağlantı işlemi yapılmalıdır.



Loop T fotoselli kumanda paneli (12 cm) **YENİ**

742-0880 Parlak Krom

742-0885 Mat Krom

742-XXXX-XX kodlu gömme rezervuarlar ile uyumludur.
(742-1700-01 hariç)

300-1021 elektrik bağlantı seti sipariş edilerek duvar içi montajı sırasında bağlantı işlemi yapılmalıdır.

Teknik çizimlerde yer alan ölçüler mm olarak verilmiştir.

Tüm gömme rezervuar seti ve kumanda panelleri 5 yıl, fotoselli gömme rezervuar setleri 2 yıl garanti kapsamındadır.

Doğaya ve Doğal Kaynaklara Saygımız: Blue Life

Blue Life; Vitra, Artema ve Vitra Therm'den oluşan Eczacıbaşı Yapı Ürünleri Grubu markalarımızın üretim, tasarım ve yönetim süreçlerini kapsayan bir sürdürülebilirlik felsefesidir.



Blue Life, üretim sürecinde yenilenemeyen doğal kaynak tüketimini en aza indirmektir. Bunun için hammaddenin bilinçli kullanımına ve doğaya geri dönüşümü sağlayan teknoloji yatırımlarına önem veriyoruz. Böylece, doğal kaynakları koruma sorumluluğunu üretim aşamasında da gözetiyoruz.



Blue Life, çalışanlarımızla, paydaşlarımızla ve toplumsal faaliyetlerimizde sürdürülebilirliği esas almaktadır. Çalışanlarımıza su ve enerji tasarrufu eğitimleri veriyor, birlikte sürdürülebilirlik kavramının önemini vurgulayan projeler üretiyoruz.



Blue Life, doğal kaynakları koruma sorumluluğunu konutlar ve toplu kullanım alanları için sunduğumuz ürünlere de taşımaktadır. Bu nedenle, kişi başına düşen su tüketimini akıllı tasarımlarla en aza indirmek, tasarım felsefemizi oluşturuyor.

Blue Life felsefesiyle ürettiğimiz gömme rezervuarlar, doğayı ve doğal kaynakları koruma sorumluluğumuzu yansıtıyor:



Gömme rezervuarlar;

- Özel iç takımları sayesinde 2,5/4 L fonksiyon yapan Vitra klozetlerle kullanılabilir.
- Gömme rezervuarlar, isteğe göre 2,5/4 L veya 3/6 L fabrika ayarlı olarak farklı kodlarla sipariş edilebilir.
- Uluslararası standartlarda ürünlerin efektif yıkama hacmi değerlendirilirken 1 büyük yıkama, 3 küçük yıkama toplanarak 4 yıkamaya bölünür. 3/6 L için efektif yıkama hacmi 3,75 L iken, 2,5/4 L için bu hacim 2,875 L'dir.

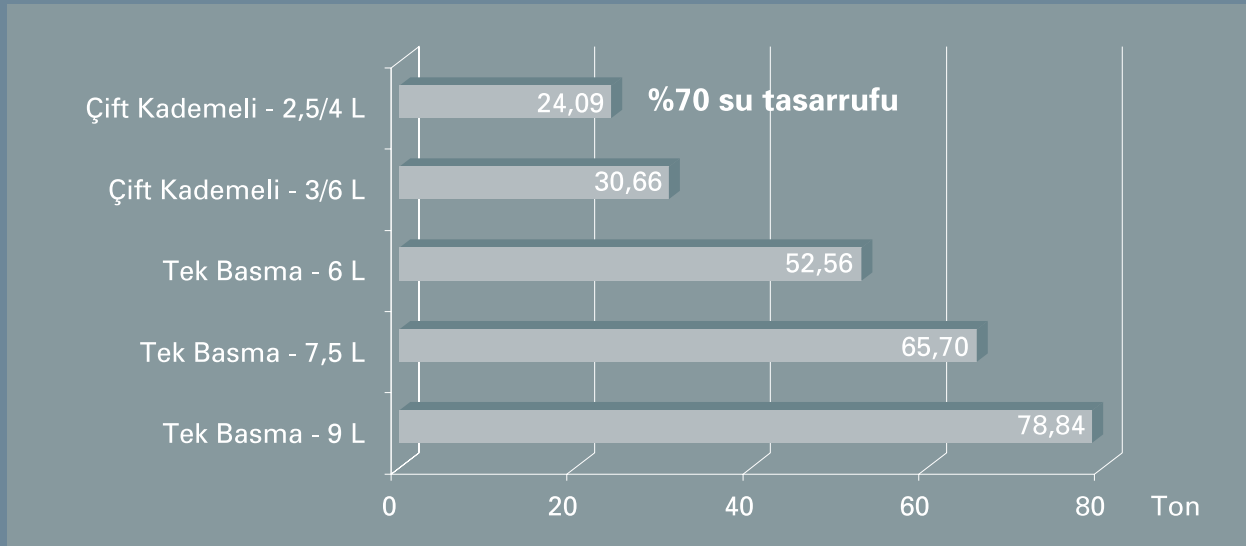


Blue Life

Mavi gezegenimiz için...

Ev kullanımı için tasarruf değerleri

Klozet için su tasarruf oranı:



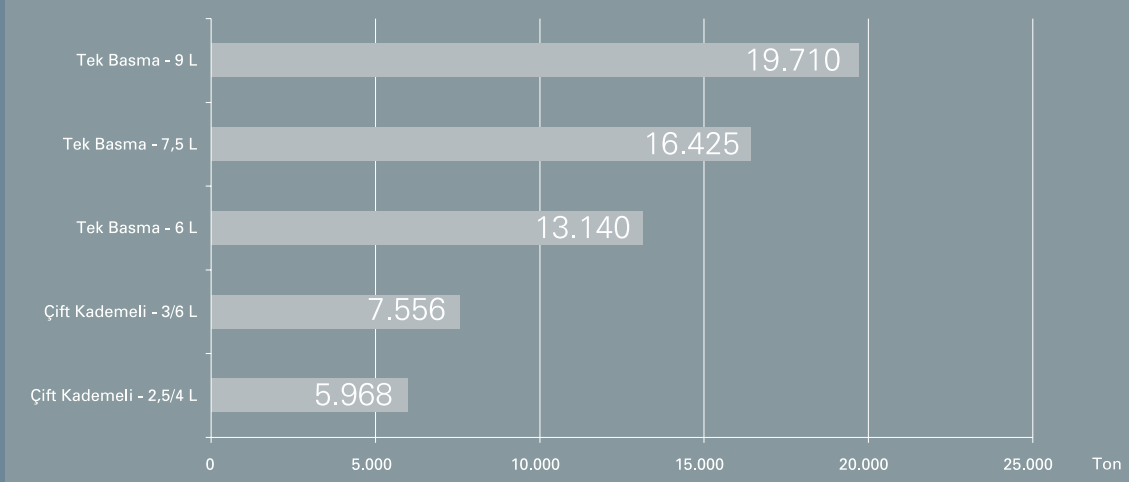
Ev kullanımı için tasarruf miktarı:

Rezervuar Mekanizması	Kişi başı günlük kullanım frekansı	Su sarfiyatı (tek basmada) (L)	Günlük toplam su sarfiyatı (L)	Aylık toplam su sarfiyatı (ton)	Yıllık toplam su sarfiyatı (ton)
Tek Basma - 9 L	6	9	216	6,48	78,84
Tek Basma - 7,5 L	6	7,5	180	5,40	65,70
Tek Basma - 6 L	6	6	144	4,32	52,56
Çift Kademeli (6 L kullanımı)	1	6	24	0,72	8,76
Çift Kademeli (3 L kullanımı)	5	3	60	1,80	21,90
				Toplam	30,66
Çift Kademeli (4 L kullanımı)	1	4	16	0,48	5,84
Çift Kademeli (2,5 L kullanımı)	5	2,5	50	1,50	18,25
				Toplam	24,09

Bu hesaplamalar 4 kişilik bir aile için 6 kere kullanım esas alınarak hazırlanmıştır. Her kullanıcının ortalama 1 kere tam yıkama ve 5 kere yarım yıkama yapacağı varsayılmıştır.

Alışveriş merkezi kullanım için tasarruf değerleri

Klozet için su tasarruf oranı:


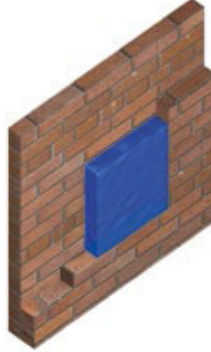
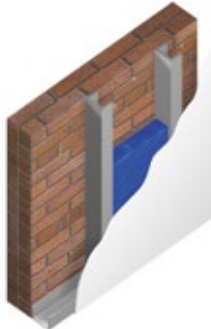



Alışveriş merkezi kullanım için tasarruf miktarı:

	Tam yıkama (L)	Yarım yıkama (L)	1 klozet 1 günde 100 kullanım	60 klozet 365 günde 100'er kullanım (L)	Senelik (ton)
Kullanım Adedi	15 adet	85 adet			
Çift Kademeli - 2,5 / 4 L	60	212,5	272,5	5.967.750	5.968
Çift Kademeli - 3 / 6 L	90	255	345	7.555.500	7.556
Tek Basma - 6 L	90	510	600	13.140.000	13.140
Tek Basma - 7,5 L	112,5	637,5	750	16.425.000	16.425
Tek Basma - 9 L	135	765	900	19.710.000	19.710

Teknik Bilgiler

VitrA G6mme Rezervuar Tesisat Uygulama Matrisi

MONTAJ TİPİ	DUVAR TİPİ
Standart montaj	<p data-bbox="483 764 639 799">Tuğla Duvar</p>  <p data-bbox="1086 568 1193 602">Tuğla İçi</p>  <p data-bbox="1086 1013 1222 1048">Tuğla Önü</p>
Hızlı montaj	<p data-bbox="483 1385 655 1453">Arkası Duvar Önü Alçıpan</p>  <p data-bbox="483 1743 735 1778">Önü-Arkası Alçıpan</p> 

KLOZET TİPİ	8 CM GÖMME REZERVUAR ÜRÜNLERİ	12 CM GÖMME REZERVUAR ÜRÜNLERİ	REZERVUAR YIKAMA HACMİ
 <p>Asma klozet</p>	740-1850-01	742-1850-01	3/6 L
	740-1850-02	742-1850-02	2,5/4 L
	740-1851-01	742-1851-01	3/6 L
	740-1851-02	742-1851-02	2,5/4 L
	–	742-1750-01	3/6 L
	–	742-1750-02	2,5/4 L
	740-1800-01	742-1800-01	3/6 L
	740-1800-02	742-1800-02	2,5/4 L
 <p>Helataşı</p>	740-1700-01	742-1700-01	3/6 L
 <p>Tek/Çocuk klozeti</p>	740-1720-01	742-1720-01	3/6 L
	740-1720-02	742-1720-02	2,5/4 L
 <p>Duvara tam dayalı klozet</p>	740-1730-01	742-1730-01	3/6 L
	740-1730-02	742-1730-02	2,5/4 L
 <p>Asma klozet</p>	740-5800-01	742-5800-01	3/6 L
	740-5801-01	742-5801-01	3/6 L
	740-5800-02	742-5800-02	2,5/4 L
 <p>Asma klozet</p>	740-4800-01	742-4800-01	3/6 L
	740-4800-02	742-4800-02	2,5/4 L
	740-5850-01	742-5850-01	3/6 L
	740-5850-02	742-5850-02	2,5/4 L

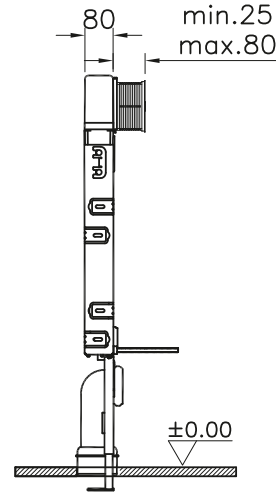
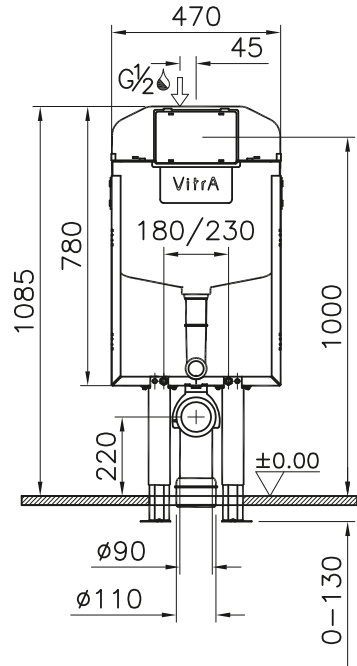


Asma Klozetler İçin Ayarlanabilir Metal Ayaklı Set (8 cm kalınlığında)

740-1850-01 3/6 L kullanıma ayarlı

740-1850-02 2,5/4 L kullanıma ayarlı

- Asma klozetler ile kullanıma uygun
- Önden kumandalı
- Standart olarak mekanik çalışma sistemine uygun
- Pnömatik panellerle de kullanıma uygun
- Çift kademeli yıkama
- Duvar tipi için bkz. sayfa: 32 - 33



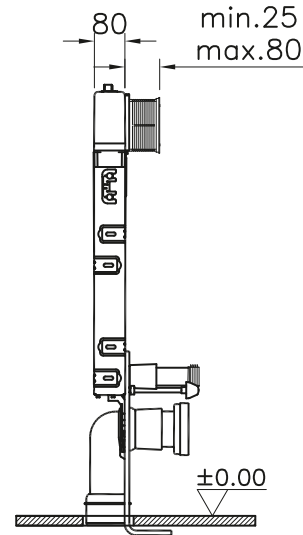
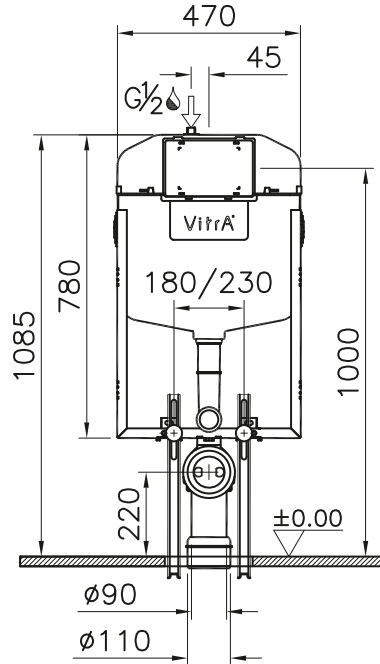
Teknik çizimlerde yer alan ölçüler mm olarak verilmiştir.

Asma Klozetler İçin Sabit Metal Ayaklı Set
(8 cm kalınlığında)

740-1851-01 3/6 L kullanıma ayarlı

740-1851-02 2,5/4 L kullanıma ayarlı

- Asma klozetler ile kullanıma uygun
- Önden kumandalı
- Standart olarak mekanik çalışma sistemine uygun
- Pnömatik panellerle de kullanıma uygun
- Çift kademeli yıkama
- Duvar tipi için bkz. sayfa: 32 - 33



Teknik çizimlerde yer alan ölçüler mm olarak verilmiştir.

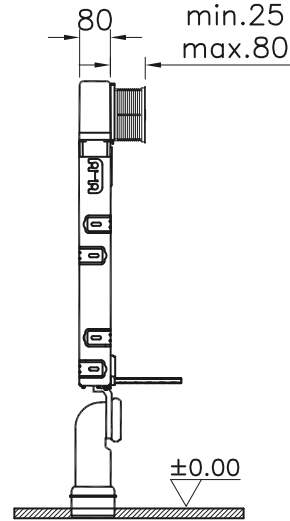
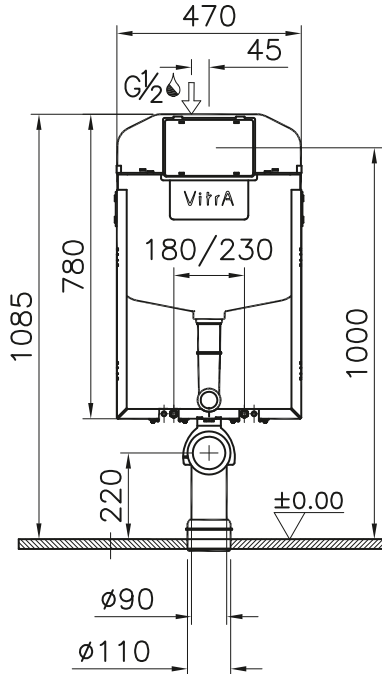


Asma Klozetler İçin Metal Ayaksız Set (8 cm kalınlığında)

740-1800-01 3/6 L kullanıma ayarlı

740-1800-02 2,5/4 L kullanıma ayarlı

- Asma klozetler ile kullanıma uygun
- Önden kumandalı
- Standart olarak mekanik çalışma sistemine uygun
- Pnömatik panellerle de kullanıma uygun
- Çift kademeli yıkama
- Duvar tipi için bkz. sayfa: 32 - 33

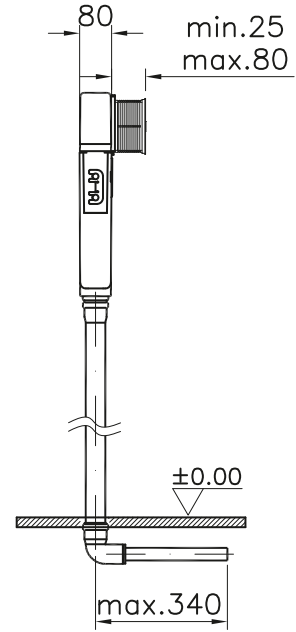
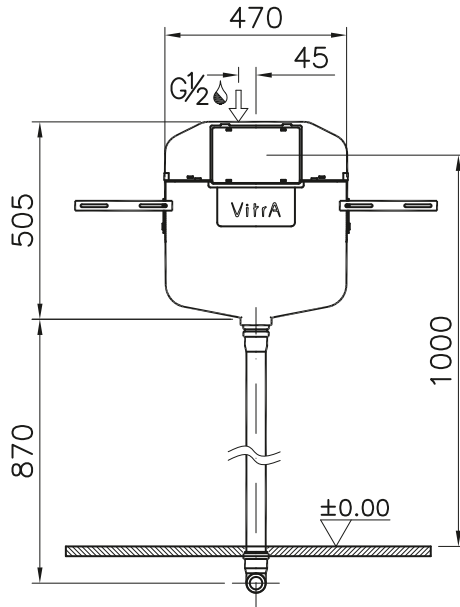


Teknik çizimlerde yer alan ölçüler mm olarak verilmiştir.

Helataşları İçin Set (8 cm kalınlığında)

740-1700-01 3/6 L kullanıma ayarlı

- Helataşları ile kullanıma uygun
- Önden kumandalı
- Standart olarak mekanik çalışma sistemine uygun
- Pnömatik panellerle de kullanıma uygun
- Çift kademeli yıkama
- Duvar tipi için bkz. sayfa: 32 - 33



Teknik çizimlerde yer alan ölçüler mm olarak verilmiştir.

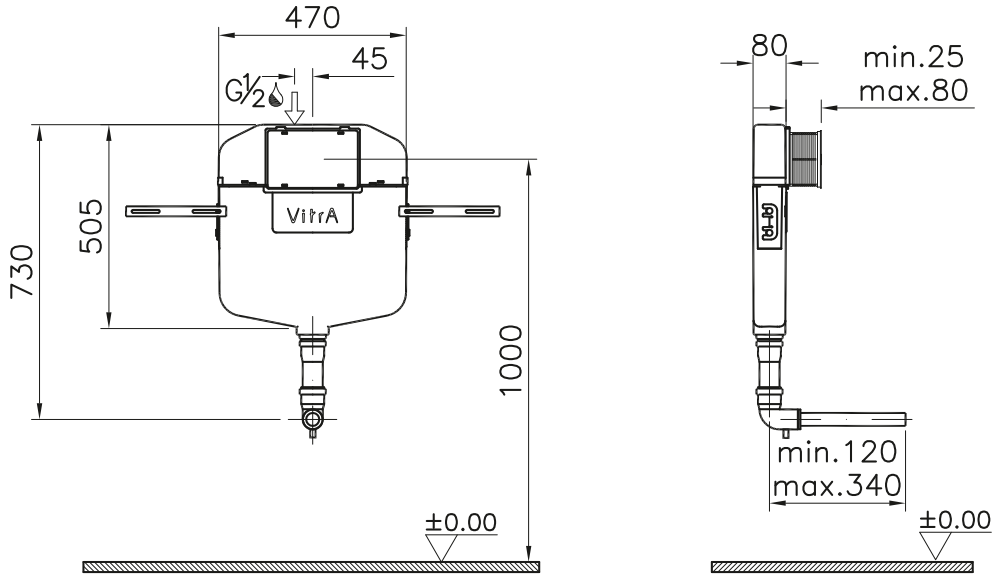


Tek ve Çocuk Klozetleri İçin Set
(8 cm kalınlığında)

740-1720-01 3/6 L kullanıma ayarlı

740-1720-02 2,5/4 L kullanıma ayarlı

- Tek ve çocuk klozetleri ile kullanıma uygun
- Önden kumandalı
- Standart olarak mekanik çalışma sistemine uygun
- Pnömatik panellerle de kullanıma uygun
- Çift kademeli yıkama
- Duvar tipi için bkz. sayfa: 32 - 33



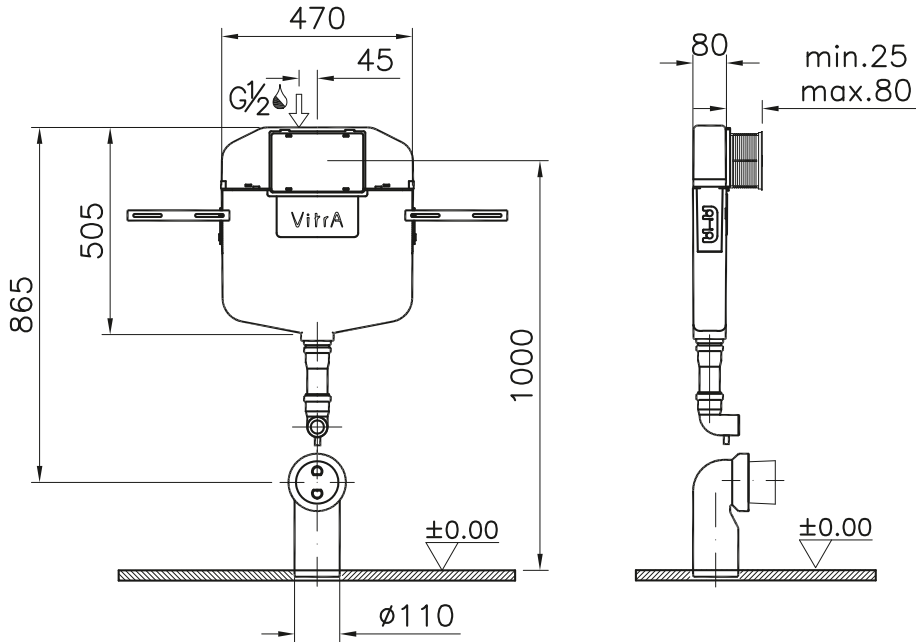
Teknik çizimlerde yer alan ölçüler mm olarak verilmiştir.

Duvara Tam Dayalı Tek Klozetler İçin Set
(8 cm kalınlığında)

740-1730-01 3/6 L kullanıma ayarlı

740-1730-02 2,5/4 L kullanıma ayarlı

- Duvara tam dayalı klozetler ile kullanıma uygun
- Önden kumandalı
- Standart olarak mekanik çalışma sistemine uygun
- Pnömatik panellerle de kullanıma uygun
- Çift kademeli yıkama
- Duvar tipi için bkz. sayfa: 32 - 33



Teknik çizimlerde yer alan ölçüler mm olarak verilmiştir.

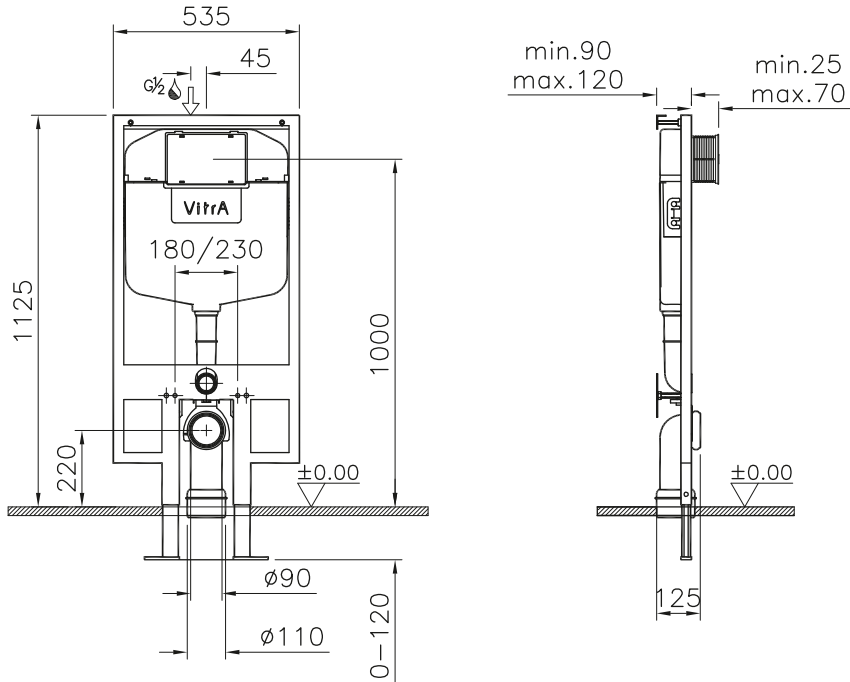


Asma Klozetler İçin Duvar Önü Alçıpan Uygulamalı Set

740-5800-01 3/6 L kullanıma ayarlı

740-5800-02 2,5/4 L kullanıma ayarlı

- Asma klozetler ile kullanıma uygun
- Önden kumandalı
- Standart olarak mekanik çalışma sistemine uygun
- Pnömatik panellerle de kullanıma uygun
- Çift kademeli yıkama
- Duvar tipi için bkz. sayfa: 32 - 33

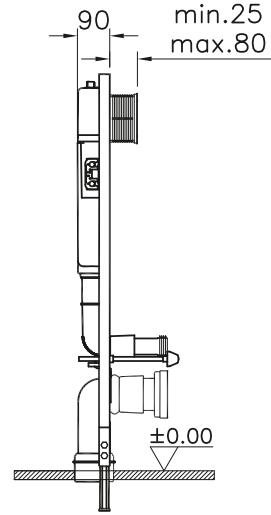
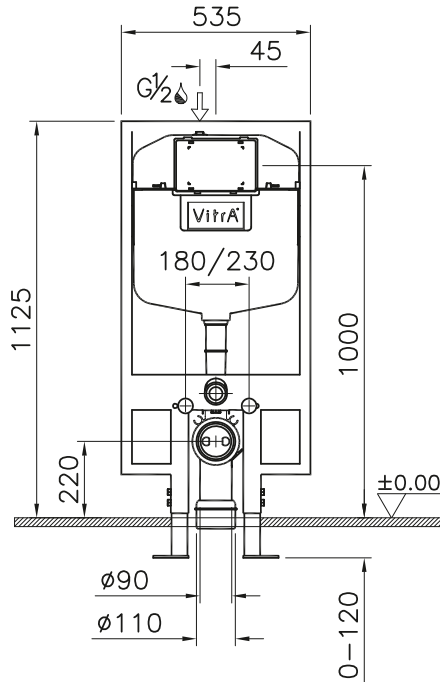


Teknik çizimlerde yer alan ölçüler mm olarak verilmiştir.

Asma Klozetler İçin Duvar Önü Alçıpan Uygulamalı Set

740-5801-01 3/6 L kullanıma ayarlı
(duvar bağlantı aparatsız)

- Asma klozetler ile kullanıma uygun
- Önden kumandalı
- Standart olarak mekanik çalışma sistemine uygun
- Pnömatik panellerle de kullanıma uygun
- Çift kademeli yıkama
- Duvar tipi için bkz. sayfa: 32 - 33



Teknik çizimlerde yer alan ölçüler mm olarak verilmiştir.

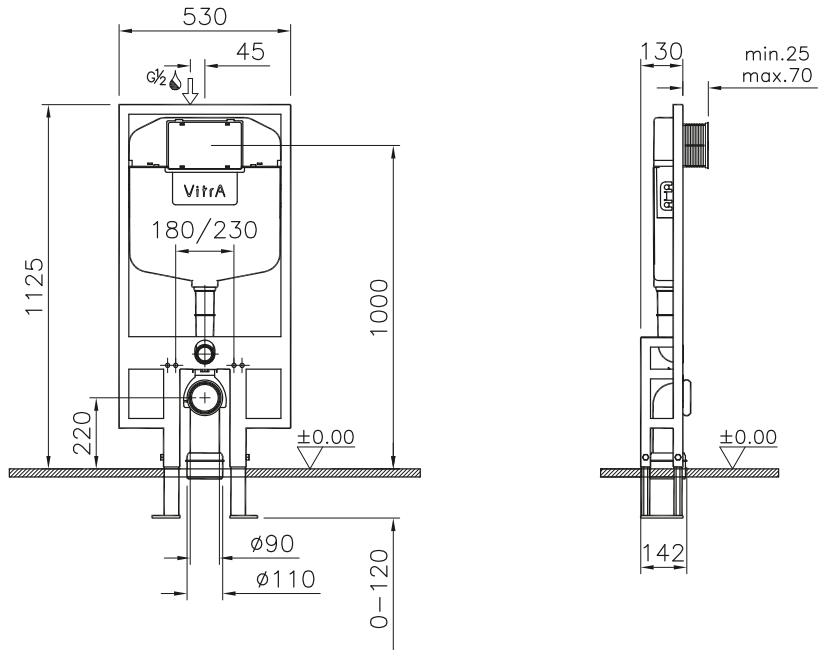


Asma Klozetler İçin Alçıpan Duvar İçi (yere montaj) Uygulamalı Set

740-4800-01 3/6 L kullanıma ayarlı

740-4800-02 2,5/4 L kullanıma ayarlı

- Asma klozetler ile kullanıma uygun
- Önden kumandalı
- Standart olarak mekanik çalışma sistemine uygun
- Pnömatik panellerle de kullanıma uygun
- Çift kademeli yıkama
- Duvar tipi için bkz. sayfa: 32 - 33



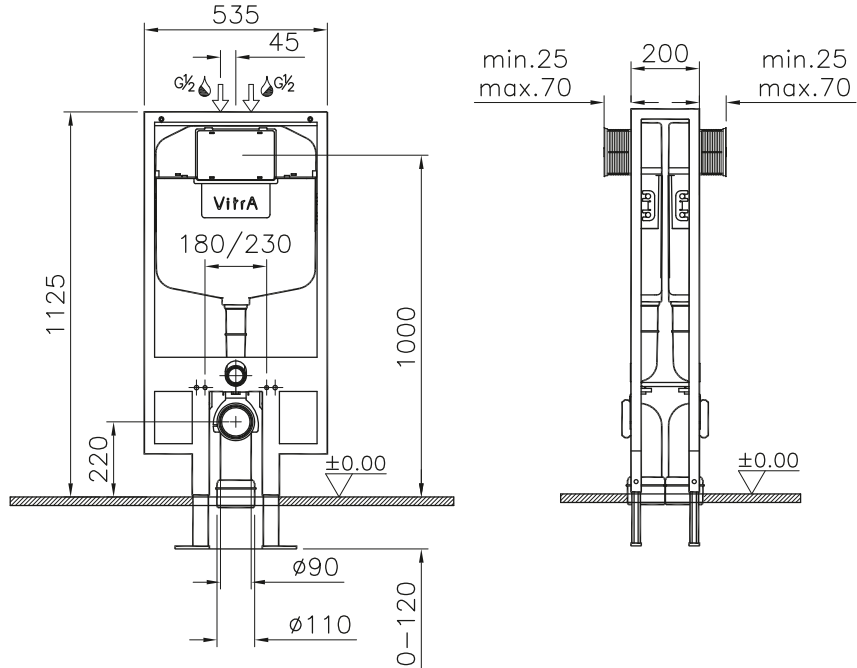
Teknik çizimlerde yer alan ölçüler mm olarak verilmiştir.

Asma Klozetler İçin Alçıpan Duvar İçi (yere montaj) Sırt Sırtta Uygulamalı Set

740-5850-01 3/6 L kullanıma ayarlı

740-5850-02 2,5/4 L kullanıma ayarlı

- Asma klozetler ile kullanıma uygun
- Önden kumandalı
- Standart olarak mekanik çalışma sistemine uygun
- Pnömatik panellerle de kullanıma uygun
- Çift kademeli yıkama
- Duvar tipi için bkz. sayfa: 32 - 33
- 2 adet rezervuar içermektedir.



Teknik çizimlerde yer alan ölçüler mm olarak verilmiştir.

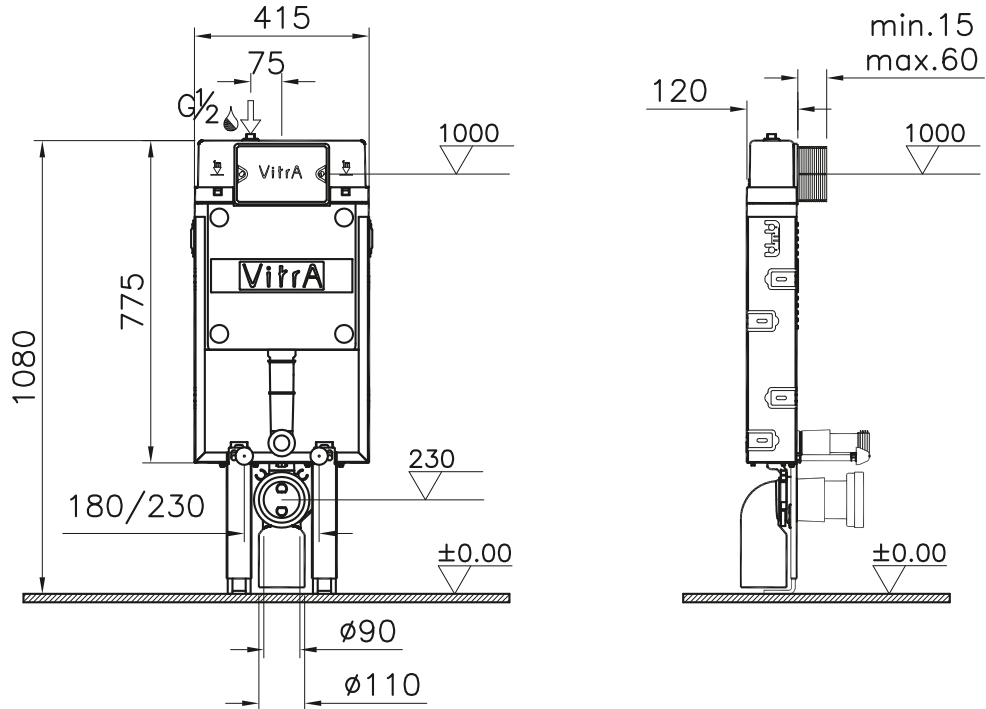


Asma Klozetler İçin Ayarlanabilir Metal Ayaklı Set (12 cm kalınlığında)

742-1850-01 3/6 L kullanıma ayarlı

742-1850-02 2,5/4 L kullanıma ayarlı

- Asma klozetler ile kullanıma uygun
- Önden kumandalı
- Mekanik çalışma sistemi
- Çift kademeli yıkama
- Duvar tipi için bkz. sayfa: 32 - 33



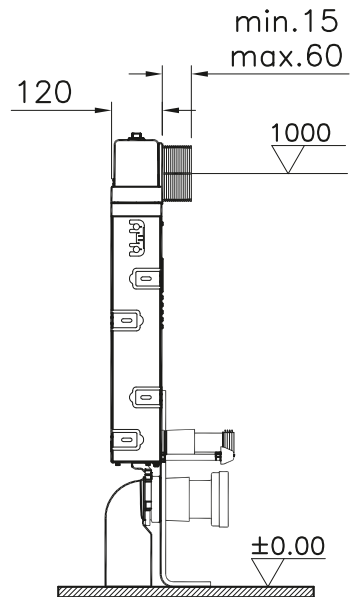
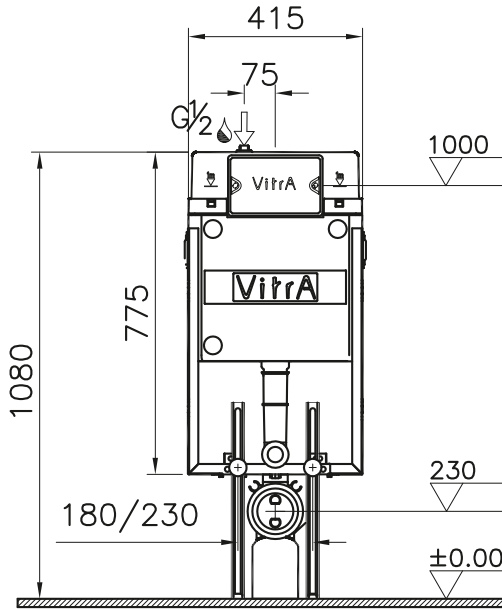
Teknik çizimlerde yer alan ölçüler mm olarak verilmiştir.

Asma Klozetler İçin Sabit Metal Ayaklı Set
(12 cm kalınlığında)

742-1851-01 3/6 L kullanıma ayarlı

742-1851-02 2,5/4 L kullanıma ayarlı

- Asma klozetler ile kullanıma uygun
- Önden kumandalı
- Mekanik çalışma sistemi
- Çift kademeli yıkama
- Duvar tipi için bkz. sayfa: 32 - 33



Teknik çizimlerde yer alan ölçüler mm olarak verilmiştir.

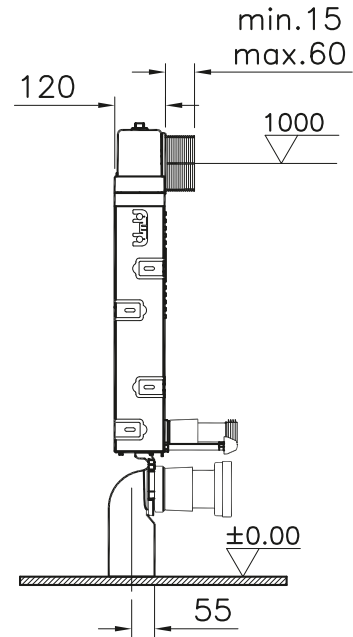
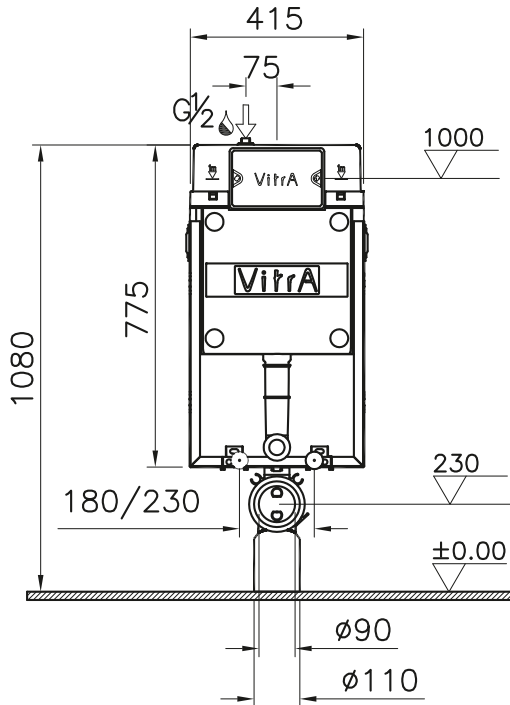


Asma Klozetler İçin Metal Ayaksız Set (12 cm kalınlığında)

742-1800-01 3/6 L kullanıma ayarlı

742-1800-02 2,5/4 L kullanıma ayarlı

- Asma klozetler ile kullanıma uygun
- Önden kumandalı
- Mekanik çalışma sistemi
- Çift kademeli yıkama
- Duvar tipi için bkz. sayfa: 32 - 33

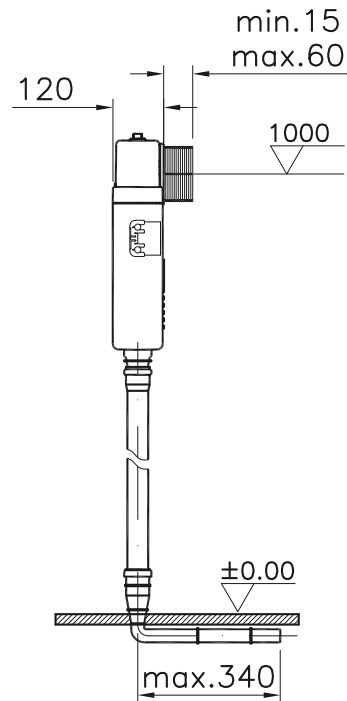
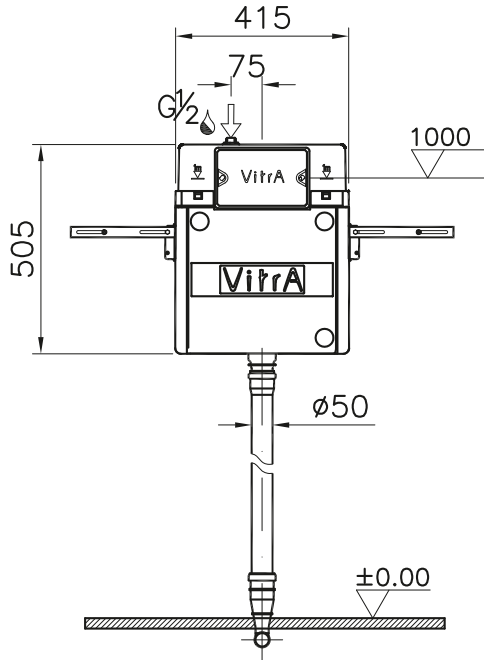


Teknik çizimlerde yer alan ölçüler mm olarak verilmiştir.

Helataşları İçin Set (12 cm kalınlığında)

742-1700-01 3/6 L kullanıma ayarlı

- Helataşları ile kullanıma uygun
- Önden kumandalı
- Mekanik çalışma sistemi
- Çift kademeli yıkama
- Duvar tipi için bkz. sayfa: 32 - 33



Teknik çizimlerde yer alan ölçüler mm olarak verilmiştir.

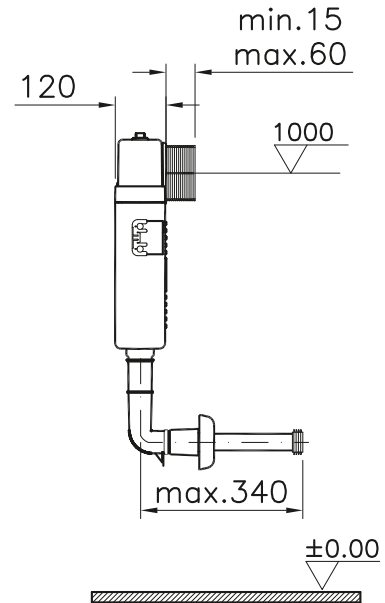
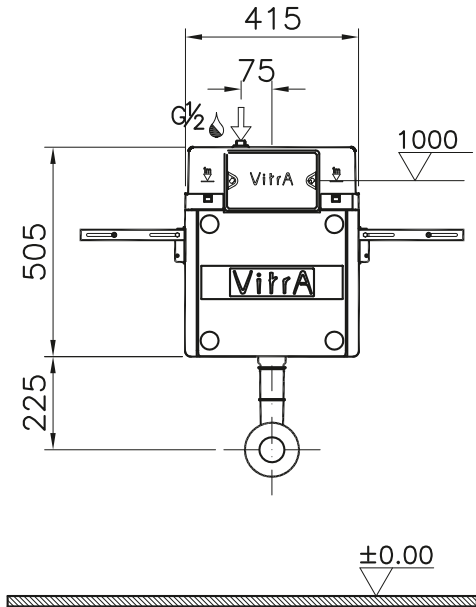


Tek ve Çocuk Klozetleri İçin Set
(12 cm kalınlığında)

742-1720-01 3/6 L kullanıma ayarlı

742-1720-02 2,5/4 L kullanıma ayarlı

- Tek ve çocuk klozetleri ile kullanıma uygun
- Önden kumandalı
- Mekanik çalışma sistemi
- Çift kademeli yıkama
- Duvar tipi için bkz. sayfa: 32 - 33



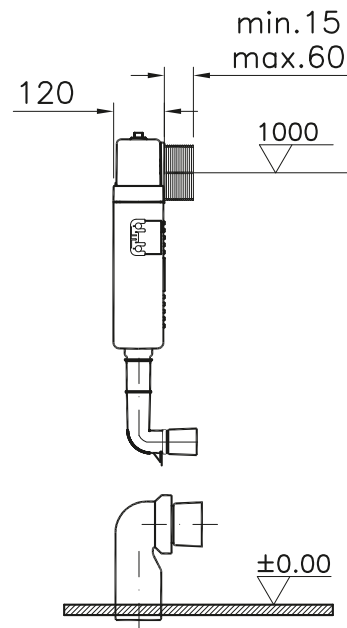
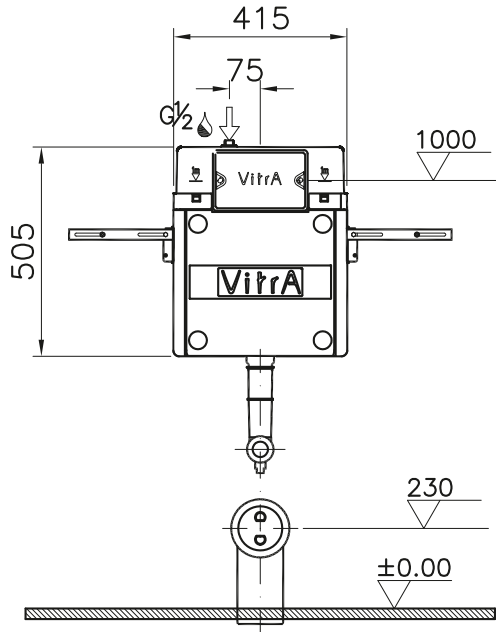
Teknik çizimlerde yer alan ölçüler mm olarak verilmiştir.

Duvara Tam Dayalı Tek Klozetler İçin Set
(12 cm kalınlığında)

742-1730-01 3/6 L kullanıma ayarlı

742-1730-02 2,5/4 L kullanıma ayarlı

- Duvara tam dayalı klozetler ile kullanıma uygun
- Önden kumandalı
- Mekanik çalışma sistemi
- Çift kademeli yıkama
- Duvar tipi için bkz. sayfa: 32 - 33



Teknik çizimlerde yer alan ölçüler mm olarak verilmiştir.

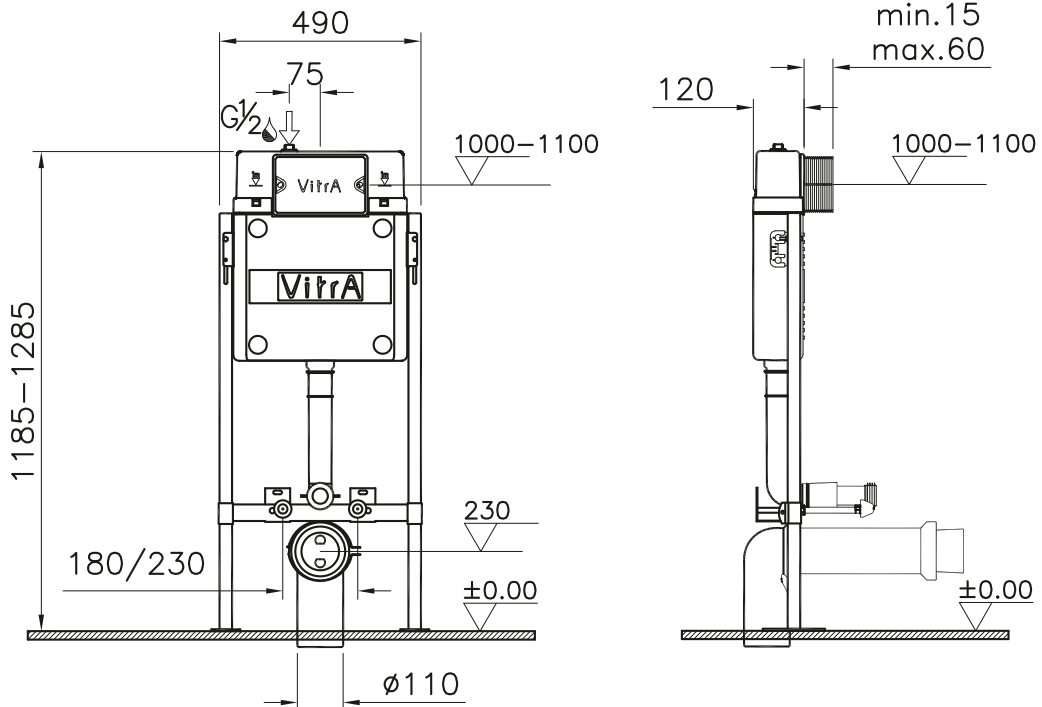


Asma klozetler için kumanda plakası
yüksekliği ayarlanabilir set

742-1750-01 3/6 L kullanıma ayarlı

742-1750-02 2,5/4 L kullanıma ayarlı

- Kumanda plakası alt noktası ile bitmiş zemin arası 88-98 cm aralığında ayarlanabilir.
- Asma klozetler ile kullanıma uygun
- Önden kumandalı
- Mekanik çalışma sistemi
- Çift kademeli yıkama
- Duvar tipi için bkz. sayfa: 32 - 33



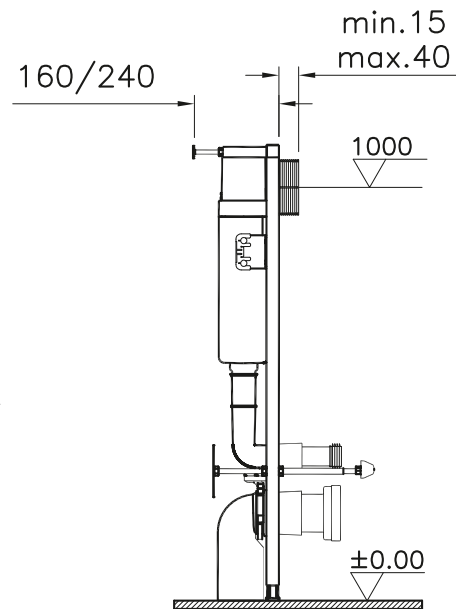
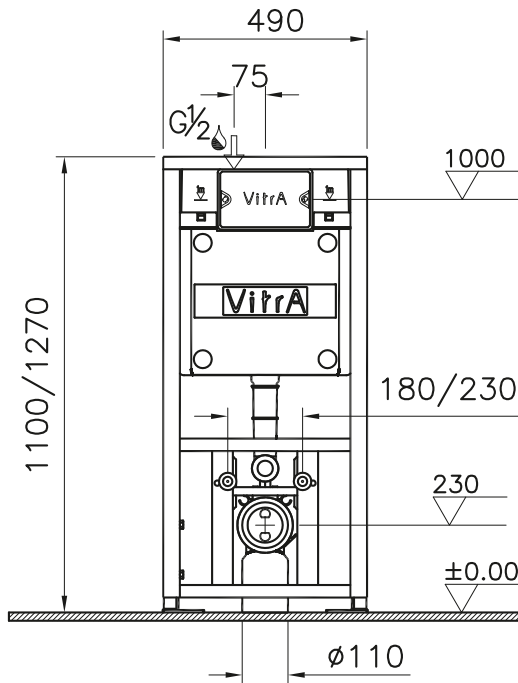
Teknik çizimlerde yer alan ölçüler mm olarak verilmiştir.

Asma Klozetler İçin Duvar Önü Alçıpan Uygulamalı Set

742-5800-01 3/6 L kullanıma ayarlı

742-5800-02 2,5/4 L kullanıma ayarlı

- Asma klozetler ile kullanıma uygun
- Önden kumandalı
- Mekanik çalışma sistemi
- Çift kademeli yıkama
- Duvar tipi için bkz. sayfa: 26 - 27



Teknik çizimlerde yer alan ölçüler mm olarak verilmiştir.

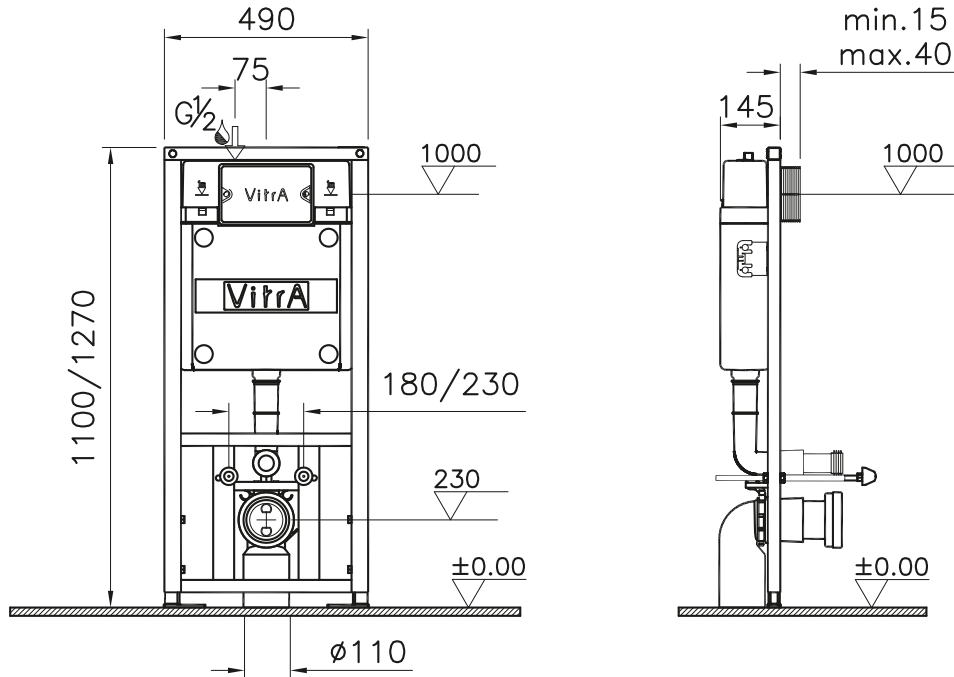


Asma Klozetler İçin Duvar Önü Uygulamalı Set (12 cm kalınlığında)

742-5801-01

3/6 L kullanıma ayarlı
(duvar bağlantı aparatsız)

- Asma klozetler ile kullanıma uygun
- Önden kumandalı
- Mekanik çalışma sistemi
- Çift kademeli yıkama
- Duvar tipi için bkz. sayfa: 32 - 33



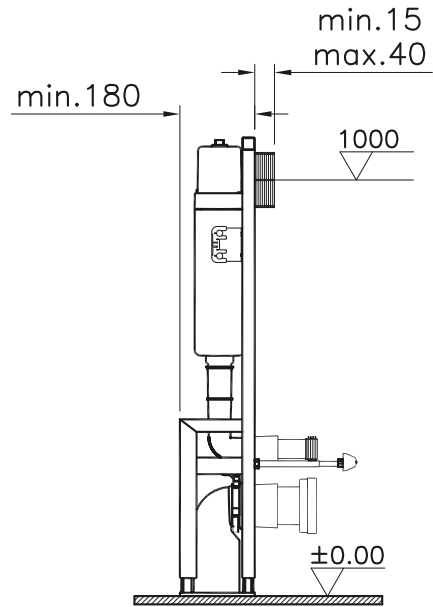
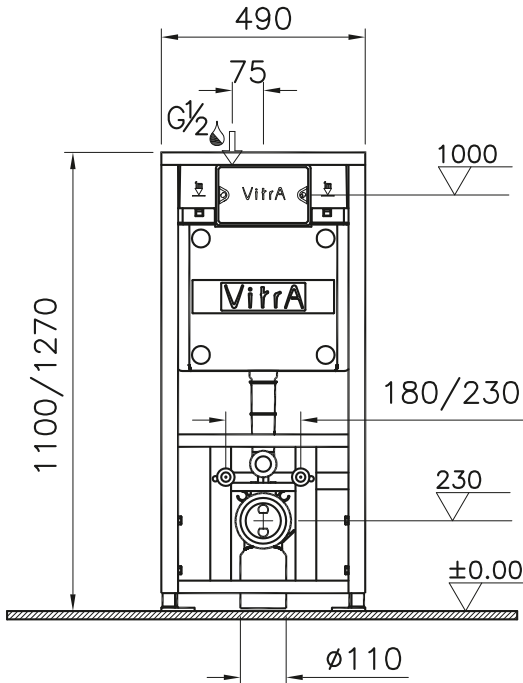
Teknik çizimlerde yer alan ölçüler mm olarak verilmiştir.

Asma Klozetler İçin Alçıpan Duvarlar İçin (yere montaj) Uygulamalı Set

742-4800-01 3/6 L kullanıma ayarlı

742-4800-02 2,5/4 L kullanıma ayarlı

- Asma klozetler ile kullanıma uygun
- Önden kumandalı
- Mekanik çalışma sistemi
- Çift kademeli yıkama
- Duvar tipi için bkz. sayfa: 32 - 33



Teknik çizimlerde yer alan ölçüler mm olarak verilmiştir.

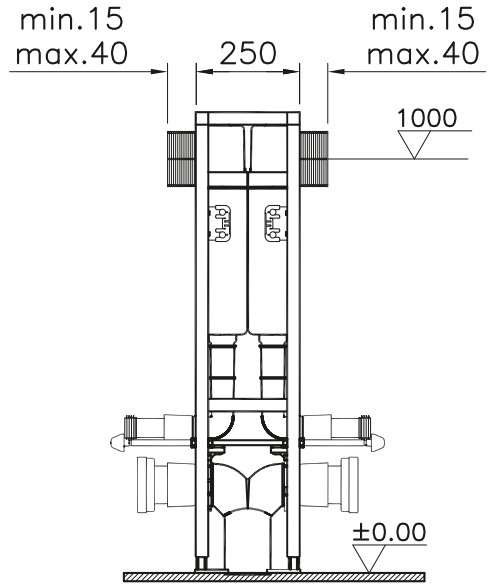
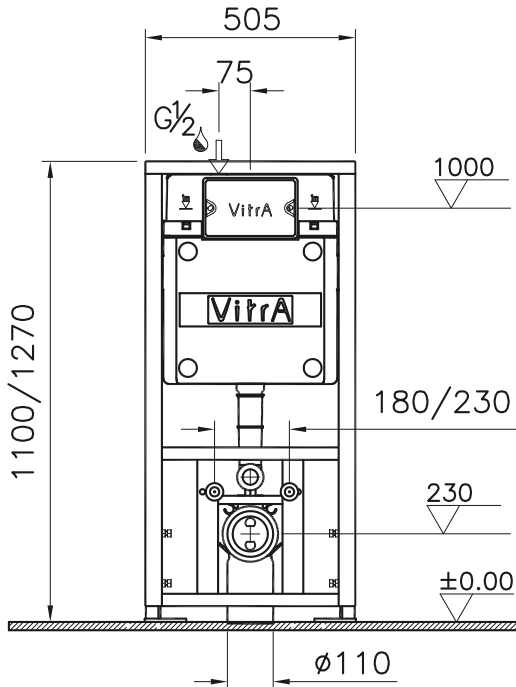


Asma Klozetler İçin Alçıpan Duvarlar İçin
(yere montaj) Sırt Sırt Uygulamalı Set

742-5850-01 3/6 L kullanıma ayarlı

742-5850-02 2,5/4 L kullanıma ayarlı

- Asma klozetler ile kullanıma uygun
- Önden kumandalı
- Mekanik çalışma sistemi
- Çift kademeli yıkama
- Duvar tipi için bkz. sayfa: 32 - 33
- 2 adet rezervuar içermektedir.



Teknik çizimlerde yer alan ölçüler mm olarak verilmiştir.

HAZİRAN 2014

Genel Dağıtım
Intema A.Ş.
Büyükdere Cad.
Ali Kaya Sok. No: 7 K: 5
Levent 34394 - İstanbul
Tel: 0212 350 80 00
Fax: 0212 350 85 80

VitrA

Eczacıbaşı Yapı Gereçleri San. ve Tic. A.Ş.'nin ürünler ve teknik detaylarında değişiklik yapma hakkı saklıdır.